

CONVENTION

RELATIVE A LA COLLECTE, AU DEPÔT ET A LA RECEPTION DES DECHETS

SURVENANT EN NAVIGATION RHENANE ET INTERIEURE



du 9 septembre 1996



COMMISSION CENTRALE POUR LA NAVIGATION DU RHIN

CONVENTION

RELATIVE A

LA COLLECTE, AU DEPÔT ET A LA RECEPTION

DES DECHETS

SURVENANT EN NAVIGATION RHENANE ET INTERIEURE

Convention
relative à la collecte, au dépôt et à la réception des déchets
survenant en navigation rhénane et intérieure

La République fédérale d'Allemagne,
Le Royaume de Belgique,
La République française,
Le Grand Duché de Luxembourg,
Le Royaume des Pays-Bas,
La Confédération suisse,

considérant que la prévention ainsi que la collecte, le dépôt et la réception des déchets en vue de leur recyclage et leur élimination pour des raisons de protection de l'environnement ainsi que de sécurité et de bien-être des personnels et des usagers de la navigation constituent un impératif pour la navigation intérieure et pour les branches de l'économie qui y sont liées et que celles-ci souhaitent apporter une plus grande contribution en la matière,

convaincus qu'il importe à cet effet de mettre en oeuvre des réglementations uniformes coordonnées sur le plan international afin d'éviter des distorsions de concurrence,

convaincus en outre que la collecte, le dépôt, la réception et l'élimination des déchets survenant à bord devraient être financés en tenant compte du principe pollueur-payeur,

constatant en particulier que la perception d'une rétribution pour la réception et l'élimination des déchets huileux et graisseux survenant lors de l'exploitation du bâtiment, fixée uniformément sur le plan international et basée sur le volume de gazole vendu à la navigation intérieure, n'affecte pas le principe d'exemption des droits de douane et autres taxes dans les Etats riverains du Rhin et en Belgique, tel que précisé dans l'Accord du 16 mai 1952 relatif au régime douanier et fiscal du gasoil consommé comme avitaillement de bord dans la navigation rhénane,

exprimant le souhait que d'autres Etats dont les voies de navigation intérieure sont reliées à celles des Etats contractants adhèrent à la présente Convention,

sont convenus de ce qui suit :

Dispositions générales

Article 1

Définitions

Aux fins de l'application de la présente Convention les termes suivants désignent :

- a) "déchets survenant à bord": matières ou objets définis aux lettres b) à f) ci-dessous et dont le détenteur se défait ou dont il a l'intention ou l'obligation de se défaire ;
- b) "déchets survenant lors de l'exploitation du bâtiment": déchets et eaux usées survenant à bord du fait de l'exploitation et de l'entretien du bâtiment ; en font partie les déchets huileux et graisseux et les autres déchets survenant lors de l'exploitation du bâtiment ;
- c) "déchets huileux et graisseux survenant lors de l'exploitation du bâtiment" : huiles usagées, eaux de fond de cale et autres déchets huileux ou graisseux, tels que graisses usagées, filtres usagés, chiffons usagés, récipients et emballages de ces déchets ;
- d) "eau de fond de cale" : eau huileuse provenant des fonds de cale de la salle des machines, du pic, des cofferdams et des compartiments latéraux ;
- e) "autres déchets survenant lors de l'exploitation du bâtiment" : eaux usées domestiques, ordures ménagères, boues de curage, slops et autres déchets spéciaux tels que définis dans le Règlement d'application, Partie C;
- f) "déchets liés à la cargaison" : déchets et eaux usées survenant à bord du bâtiment du fait de la cargaison ; n'en font pas partie la cargaison restante et les résidus de manutention tels que définis dans le Règlement d'application, Partie B ;
- g) "bâtiment" : bateau de navigation intérieure, navire de mer ou engin flottant ;
- h) "bateau à passagers" : un bateau construit et aménagé pour le transport de passagers ;
- i) "navire de mer" : bateau admis à la navigation maritime ou côtière et affecté à titre principal à cette navigation ;
- j) "station de réception" : bâtiment ou installation à terre agréé par les autorités compétentes pour recueillir les déchets survenant à bord;
- k) "conducteur" : personne qui assure la conduite du bâtiment ;
- l) "bâtiment motorisé" : bâtiment dont les moteurs principaux ou auxiliaires, à l'exclusion des moteurs des guindeaux d'ancres, sont des moteurs à combustion interne ;
- m) "gazole" : carburant exempté de droits de douane et d'autres droits et destiné aux bateaux de navigation intérieure ;

- n) "station d'avitaillement" : station où les bâtiments s'approvisionnent en gazole;
- o) "exploitant de l'installation de manutention" : personne effectuant à titre professionnel le chargement ou le déchargement de bâtiments ;
- p) "affréteur" : personne ayant donné l'ordre de transport ;
- q) "exploitant du bâtiment" : personne qui, à titre professionnel, prend en charge l'exécution du transport de marchandises;
- r) "destinataire de la cargaison" : personne habilitée à prendre livraison de la cargaison.

Article 2

Champ d'application géographique

La présente Convention s'applique sur les voies d'eau visées à l'annexe 1.

Dispositions particulières

Obligations à charge des Etats

Article 3

Interdiction de déversement et de rejet

- (1) Il est interdit de jeter, de déverser ou de laisser s'écouler à partir des bâtiments, dans les voies d'eau visées à l'annexe 1, les déchets survenant à bord ainsi que des parties de cargaison.
- (2) Les Etats contractants veillent à faire respecter l'interdiction visée au paragraphe 1 du présent article.
- (3) Les exceptions à cette interdiction ne sont autorisées que conformément aux dispositions de l'annexe 2 et de ses appendices appelée ci-dessous "Règlement d'application".

Article 4

Stations de réception

- (1) Les Etats contractants s'engagent à installer ou à faire installer sur les voies d'eau visées à l'annexe 1 un réseau suffisamment dense de stations de réception et à le coordonner sur le plan international.

- (2) Les Etats contractants introduisent, conformément au Règlement d'application, une procédure uniforme en vue de la collecte et du dépôt des déchets survenant à bord auprès des stations de réception. Cette procédure implique pour les déchets visés à l'article premier, lettres c), d) et f) la production d'une attestation de dépôt réglementaire de ces déchets. Le dépôt réglementaire de slops et de boues de curage tels que définis dans le Règlement d'application, Partie C, doit être attesté sur la base de dispositions nationales.
- (3) Les stations de réception sont tenues de recueillir, selon les modalités fixées par le Règlement d'application, les déchets survenant à bord.
- (4) Les Etats contractants veillent au respect par les stations de réception, conformément aux dispositions nationales, de l'obligation de recueillir les déchets survenant à bord.

Article 5

Principe du financement

Les Etats contractants introduisent des modalités uniformes de financement pour la réception et l'élimination des déchets survenant à bord.

Article 6

Financement de la réception et de l'élimination des déchets huileux et graisseux survenant lors de l'exploitation du bâtiment

- (1) Le financement de la réception et de l'élimination des déchets huileux et graisseux survenant lors de l'exploitation des bâtiments est assuré par une rétribution d'élimination prélevée sur les bâtiments motorisés qui utilisent du gazole, à l'exclusion des navires de mer. Le montant de la rétribution est identique dans tous les Etats contractants. Il est fixé selon la procédure définie dans le Règlement d'application, Partie A, sur la base de la somme des coûts de la réception et de l'élimination, déduction faite des éventuelles recettes générées par le recyclage des déchets huileux et graisseux survenant lors de l'exploitation du bâtiment, et de la quantité de gazole livrée. Il est adapté à l'évolution des coûts. En vue de promouvoir la réduction des déchets, des critères devront être établis et pris en considération lors de la fixation du montant de la rétribution d'élimination.

Les rétributions d'élimination versées seront exclusivement affectées au financement de la réception et de l'élimination des déchets huileux et graisseux survenant lors de l'exploitation des bâtiments.

- (2) La procédure visée au paragraphe 1 ci-dessus sera réexaminée si nécessaire à la lumière de l'expérience acquise lors du fonctionnement du système.
- (3) Le droit au dépôt de déchets huileux et graisseux survenant lors de l'exploitation du bâtiment dans les stations de réception désignées par les institutions nationales est ouvert dès le paiement de la rétribution d'élimination.
- (4) Les Etats contractants s'assurent que les conducteurs et les stations d'avitaillement remplissent, notamment lors de chaque livraison de gazole, les obligations leur incombant en vertu du Règlement d'application, Partie A.

Article 7

Financement de la réception et de l'élimination des autres déchets survenant lors de l'exploitation du bateau

- (1) Dans les ports, aux installations de manutention ainsi qu'aux aires de stationnement et écluses, la réception et l'élimination des ordures ménagères ne font pas l'objet d'une perception de droits spécifiques.
- (2) En ce qui concerne la réception et l'élimination d'autres déchets spéciaux, les Etats contractants prendront des dispositions concertées relatives à un système de financement prévoyant que les coûts de la réception et de l'élimination de ces déchets sont inclus dans les droits portuaires ou de stationnement, ou imputés d'une autre manière au bâtiment, indépendamment du fait que ce dernier dépose ou ne dépose pas lesdits déchets.
- (3) Pour les bateaux à passagers, les coûts de la réception et de l'élimination des eaux usées domestiques et des boues de curage ainsi que des ordures ménagères et autres déchets spéciaux peuvent être imputés à part au conducteur.
- (4) Les coûts de la réception et de l'élimination des slops peuvent être imputés à part au conducteur.

Article 8

Financement du déchargement des restes, du lavage ainsi que de la réception et de l'élimination des déchets liés à la cargaison

- (1) L'affréteur ou le destinataire de la cargaison prend en charge les frais occasionnés par le déchargement des restes et le lavage du bâtiment ainsi que par la réception et l'élimination des déchets liés à la cargaison conformément au Règlement d'application, Partie B.
- (2) Si avant le chargement le bâtiment n'est pas conforme au standard de déchargement requis et si l'affréteur ou le destinataire de la cargaison concerné par le transport qui précédait a rempli ses obligations, l'exploitant du bâtiment supporte les frais occasionnés par le déchargement des restes et le lavage du bâtiment et par la réception et l'élimination des déchets liés à la cargaison.

Article 9

Institution nationale

- (1) Chaque Etat contractant désigne l'institution nationale responsable de l'organisation du système de financement uniforme de la réception et de l'élimination de déchets huileux et graisseux survenant lors de l'exploitation du bâtiment dans les conditions déterminées au Règlement d'application, Partie A.
- (2) La composition ainsi que les modalités de l'organisation et du fonctionnement de l'institution nationale sont fixées par des dispositions nationales prises par les Etats contractants. L'institution nationale doit comprendre des représentants de la navigation intérieure.

- (3) Les frais de fonctionnement et d'administration de chaque institution nationale sont à la charge de chacun des Etats contractants.

Article 10

Péréquation financière internationale - Instance internationale de péréquation et de coordination

- (1) La péréquation financière internationale est assurée conformément aux dispositions de la présente Convention et de son Règlement d'application, Partie A.
- (2) Il est créé une instance internationale de péréquation et de coordination. Elle est chargée notamment des tâches suivantes :
 - a) assurer la péréquation financière entre les institutions nationales pour la réception et l'élimination des déchets huileux et graisseux survenant lors de l'exploitation du bâtiment selon les modalités fixées par elle sur la base des dispositions du Règlement d'application, Partie A ;
 - b) examiner dans quelle mesure le réseau des stations de réception en place doit être adapté compte tenu des besoins de la navigation et de l'efficacité de l'élimination ;
 - c) procéder à une évaluation annuelle du système de financement de la réception et de l'élimination des déchets huileux et graisseux survenant lors de l'exploitation du bâtiment conformément à l'article 6, sur la base des enseignements tirés de la pratique;
 - d) faire des propositions pour l'adaptation du montant de la rétribution d'élimination à l'évolution des coûts ;
 - e) faire des propositions pour tenir compte, sur le plan financier, de mesures techniques destinées à réduire les déchets.

Elle est composée de deux représentants de chaque institution nationale dont un représentant de la profession de la navigation intérieure nationale.

- (3) L'instance internationale de péréquation et de coordination établit à l'unanimité son règlement intérieur qui détermine les modalités de la péréquation financière internationale.
- (4) L'organisation de l'instance internationale de péréquation et de coordination est fixée dans le Règlement d'application, Partie A.
- (5) Le secrétariat de l'instance internationale de péréquation et de coordination est assuré par le Secrétariat de la Commission Centrale pour la Navigation du Rhin.
- (6) Les frais de l'instance internationale de péréquation et de coordination sont prévus à l'avance pour l'année suivante dans un budget prévisionnel auquel les Etats contractants contribuent à parts égales.

Obligations et droits des concernés

Article 11

Devoir général de vigilance

Le conducteur, les autres membres d'équipage, les autres personnes se trouvant à bord, l'affréteur, l'exploitant du bâtiment, le destinataire de la cargaison, les exploitants des installations de manutention ainsi que les exploitants des stations de réception sont tenus de montrer toute la vigilance que commandent les circonstances, afin d'éviter la pollution de la voie d'eau, de limiter au maximum la quantité de déchets survenant à bord et d'éviter autant que possible tout mélange de différentes catégories de déchets.

Article 12

Obligations et droits du conducteur

- (1) Le conducteur peut déposer les déchets survenant à bord auprès des stations de réception dans chacun des Etats contractants dans les conditions prévues par le Règlement d'application.
- (2) Le conducteur est tenu de respecter les obligations prévues dans le Règlement d'application. En particulier, il devra se conformer à l'interdiction qui lui est faite, sauf exceptions prévues dans le Règlement d'application, de jeter, de déverser ou de laisser s'écouler dans la voie d'eau à partir du bâtiment tous déchets survenant à bord ainsi que des parties de cargaison.
- (3) A défaut de responsabilité du conducteur, l'exploitant du bâtiment, son armateur ou son propriétaire sont dans cet ordre responsables de l'observation des obligations prévues par la présente Convention.

Article 13

Obligations de l'exploitant du bâtiment, de l'affréteur et du destinataire de la cargaison ainsi que des exploitants d'installations de manutention et de stations de réception

- (1) L'exploitant du bâtiment, l'affréteur, le destinataire de la cargaison ainsi que les exploitants d'installations de manutention ou de stations de réception sont tenus de se conformer aux obligations qui leur sont imposées, chacun pour ce qui le concerne, dans les conditions déterminées par le Règlement d'application.
- (2) Le destinataire de la cargaison est tenu d'accepter les cargaisons restantes, les résidus de manutention et les déchets liés à la cargaison. Il peut mandater un tiers pour cette tâche.

Conférence des Parties contractantes

Article 14

Organisation et compétences

- (1) Les Parties contractantes instituent une Conférence des Parties contractantes chargée du contrôle de l'application des dispositions de la présente Convention.

Cette Conférence se réunit annuellement. Elle peut être convoquée en session extraordinaire à la demande d'au moins deux Parties contractantes.

- (2) La Conférence examine et décide des amendements à apporter à la présente Convention et à ses annexes selon la procédure définie à l'article 19.
- (3) La Conférence adopte, sur proposition de l'instance internationale de péréquation et de coordination,
- a) la péréquation financière annuelle,
 - b) la fixation du montant de la rétribution d'élimination pour l'année suivante selon la procédure fixée à l'article 6 de la présente Convention,
 - c) les modifications de la procédure de péréquation financière provisoire et annuelle,
 - d) les réductions du montant de la rétribution suite aux mesures techniques prises à bord des bâtiments en vue de réduire la production de déchets.

La Conférence recommande aux Etats contractants, sur proposition de l'instance internationale de péréquation et de coordination, l'adaptation du réseau de stations de réception.

- (4) La Conférence tranche les différends concernant l'interprétation et l'application de la présente Convention ainsi que les différends s'élevant à l'intérieur de l'instance internationale de péréquation et de coordination sans que cela puisse avoir pour conséquence de suspendre la péréquation financière provisoire en cours.
- (5) La Conférence établit son règlement intérieur à l'unanimité.
- (6) La Conférence fixe à l'avance pour l'année suivante son budget prévisionnel auquel les Etats contractants contribuent à parts égales.

Article 15

Secrétariat

Aux fins de la présente Convention, le Secrétariat de la Conférence des Parties contractantes est assuré par le Secrétariat de la Commission Centrale pour la Navigation du Rhin.

Sanctions

Article 16

Sanctions

Les Etats contractants répriment les infractions, commises sur leur territoire, aux obligations et interdictions stipulées dans la présente Convention et son Règlement d'application, conformément à leurs dispositions nationales respectives.

Clauses finales

Article 17

Signature, ratification et adhésion

- (1) La présente Convention est ouverte à la signature de la République fédérale d'Allemagne, du Royaume de Belgique, de la République française, du Grand Duché de Luxembourg, du Royaume des Pays-Bas et de la Confédération suisse du 1^{er} juin 1996 au 30 septembre 1996.
- (2) La présente Convention est soumise à la ratification, à l'acceptation ou à l'approbation des Etats signataires. Les instruments de ratification, d'acceptation ou d'approbation seront déposés auprès du Secrétaire Général de la Commission Centrale pour la navigation du Rhin.
- (3) Après son entrée en vigueur, la présente Convention est ouverte à l'adhésion de tous les Etats dont les voies de navigation intérieure sont reliées à celles des Etats contractants. Les instruments d'adhésion seront déposés auprès du Secrétaire Général de la Commission Centrale pour la navigation du Rhin.

Article 18

Entrée en vigueur

La présente Convention entrera en vigueur le premier jour du deuxième mois suivant le dépôt du dernier instrument de ratification, d'acceptation ou d'approbation des Etats signataires. Elle entrera en vigueur à l'égard de toute autre Partie le premier jour du deuxième mois suivant le dépôt de son instrument d'adhésion.

Article 19

Amendements de la présente Convention et de ses annexes

- (1) Chaque Partie contractante peut proposer des amendements à la présente Convention et à ses annexes. Les propositions d'amendement sont examinées par la Conférence des Parties contractantes.
- (2) Le libellé de chaque proposition d'amendement et son motif seront présentés au dépositaire qui communiquera la proposition aux Parties contractantes au plus tard trois mois avant le début de la Conférence. Toutes les prises de position parvenues au sujet d'une telle proposition seront communiquées aux Parties contractantes par le dépositaire.
- (3) Les amendements à la présente Convention et à ses annexes sont adoptés à l'unanimité.

- (4) Les amendements à la présente Convention sont soumis à la ratification, à l'acceptation ou à l'approbation par les Parties contractantes. Ils entrent en vigueur le premier jour du sixième mois après le dépôt auprès du dépositaire du dernier instrument de ratification, d'acceptation ou d'approbation.
- (5) Les amendements aux annexes de la présente Convention entrent en vigueur à la date convenue, au plus tard dans un délai de neuf mois après leur adoption, à moins que dans un délai de six mois l'une des Parties contractantes n'ait fait savoir qu'elle refusait ces amendements.

Article 20

Dénonciation

- (1) La présente Convention peut être dénoncée par l'une quelconque des Parties contractantes par notification adressée au dépositaire à tout moment, cinq ans après la date à laquelle la Convention est entrée en vigueur à l'égard de cette Partie.
- (2) La dénonciation prend effet le premier jour du mois suivant l'expiration d'une année à compter de la date à laquelle la notification est reçue, au plus tôt toutefois après la clôture de la péréquation financière annuelle pour l'exercice précédent, ou à l'expiration de toute période plus longue spécifiée dans la notification.

Article 21

Dépositaire

- (1) Le Secrétaire Général de la Commission Centrale pour la navigation du Rhin est le dépositaire de la présente Convention. Un procès-verbal du dépôt des instruments de ratification, d'acceptation, d'approbation ou d'adhésion sera dressé par les soins du dépositaire, qui remettra à chacune des Parties visées à l'article 17, paragraphe 1, ainsi qu'à chacune des Parties ayant adhéré à la présente Convention une copie certifiée conforme desdits instruments ainsi que du procès-verbal de dépôt.
- (2) Le dépositaire transmet des copies certifiées conformes de la présente Convention, dans les langues visées à l'article 22, à chacune des Parties visées à l'article 17, paragraphe 1, ainsi qu'à chacune des Parties ayant adhéré à la présente Convention.
- (3) Le dépositaire assure sans délai l'information et la communication auprès de chacune des Parties visées à l'article 17, paragraphe 1, ainsi qu'à chacune des Parties ayant adhéré à la présente Convention
 - a) de toute signature nouvelle ainsi que de la date à laquelle cette signature est intervenue ;
 - b) des documents visés à l'article 19, paragraphe 2 ;
 - c) des textes de chaque amendement à la présente Convention et à ses annexes, dans les langues visées à l'article 22 ;
 - d) de la date d'entrée en vigueur de la présente Convention, ainsi que des amendements à la présente Convention et à ses annexes ;
 - e) des communications des Parties contractantes informant qu'elles s'opposent à une modification des annexes ainsi que de toute autre communication prescrite dans l'un des articles de la présente Convention ;
 - f) de toute dénonciation de la présente Convention et de la date à laquelle celle-ci prend effet.

Article 22

Langues

La présente Convention est établie en un seul exemplaire original en langues allemande, française et néerlandaise, chaque texte faisant également foi.

En foi de quoi, les soussignés, dûment autorisés à cet effet, ont signé la présente Convention.

Fait à Strasbourg, le 9 septembre 1996.

Pour la République fédérale d'Allemagne

(s.) Adolf RITTER von WAGNER

(s.) Hans Jochen HENKE

Pour le Royaume de Belgique

(s.) Théo L.R. LANSLOOT

Cette signature engage également la région flamande,
la région wallonne et la région de Bruxelles-capitale.

Pour la République française

(s.) Marc PERRIN de BRICHAMBAUT

Pour le Grand Duché de Luxembourg

(s.) Carlo MATHIAS

Pour le Royaume des Pays-Bas

(s.) Anne-Marie JORRITSMA-LEBBINK

Pour la Confédération suisse

(s.) Mathias KRAFFT

Pour copie certifiée conforme :

(s.) Alain DEMENTHON
Secrétaire Général

Annexe 1
à la Convention relative à la
collecte, au dépôt et à la réception de déchets
survenant en navigation rhénane et intérieure

Voies d'eau visées à l'article 2

Allemagne :

Toutes les voies de navigation intérieure destinées au trafic général.

Belgique :

L'ensemble des eaux accessibles à la navigation intérieure.

France :

Règlement d'application, Partie A : Le Rhin, la Moselle canalisée (jusqu'à Metz, p.k. 298,5).

Règlement d'application, Parties B et C : Le Rhin, la Moselle canalisée jusqu'à Neuves-Maisons, p.k. 392,45, le canal Niffer-Mulhouse, le canal entre l'écluse de Pont Malin (p.k. 0,0) et la frontière franco-belge (p.k. 36,561), le canal à grand gabarit entre l'écluse de Pont Malin (p.k. 0,0) et l'écluse de Mardyck (p.k. 143,075), le canal entre Bauvin (p.k. 0,0) et la frontière franco-belge (p.k. 33,850).

Grand Duché de Luxembourg :

La Moselle

Pays-Bas :

L'ensemble des eaux accessibles à la navigation intérieure.

Suisse :

Le Rhin entre Bâle et Rheinfelden.

Annexe 2
à la Convention relative à la
collecte, au dépôt et à la réception de déchets
survenant en navigation rhénane et intérieure

Règlement d'application

- Partie A - Collecte, dépôt et réception des déchets huileux et graisseux survenant lors de l'exploitation du bâtiment.
- Partie B - Collecte, dépôt et réception des déchets liés à la cargaison.
- Partie C - Collecte, dépôt et réception d'autres déchets survenant lors de l'exploitation du bâtiment.

Appendices:

- I. Modèle de carnet de contrôle des huiles usagées.
- II. Exigences concernant le système d'assèchement.
- III. Standards de déchargement et prescriptions relatives au dépôt et à la réception en vue de l'autorisation de déversement des eaux de lavage, de précipitation et de ballastage contenant des résidus de cargaison.
- IV. Modèle d'attestation de déchargement.
- V. Valeurs limites et de contrôle pour les stations d'épuration à bord de bateaux à passagers.

Partie A

Collecte, dépôt et réception des déchets huileux et graisseux survenant lors de l'exploitation du bâtiment

Chapitre I

Obligations des stations de réception

Article 1.01

Attestation de dépôt

Les exploitants des stations de réception attestent au bâtiment le dépôt des déchets huileux et graisseux survenant lors de son exploitation dans le carnet de contrôle des huiles usagées selon l'appendice I.

Chapitre II

Obligations du conducteur

Article 2.01

Interdiction de déversement et de rejet

- (1) Il est interdit de jeter, de déverser ou de laisser s'écouler dans la voie d'eau à partir des bâtiments des déchets huileux et graisseux survenant lors de l'exploitation du bâtiment.
- (2) En cas de déversement accidentel de déchets visés au paragraphe 1 ci-dessus ou de menace d'un tel déversement, le conducteur doit aviser sans délai les autorités compétentes les plus proches en indiquant aussi exactement que possible la nature, la quantité et l'endroit du déversement.
- (3) Est excepté de l'interdiction visée au paragraphe 1, le déversement dans la voie d'eau d'eaux séparées par les bateaux déshuileurs agréés si la teneur maximale d'huile résiduaire à la sortie est continuellement et sans dilution préalable conforme aux prescriptions nationales.

Article 2.02

Collecte et traitement à bord

- (1) Le conducteur doit assurer la collecte séparée à bord des déchets huileux et graisseux survenant lors de l'exploitation du bâtiment dans des récipients prévus à cet effet ou celle des eaux de fond de cale dans les cales des salles des machines.

Les récipients doivent être stockés à bord de telle manière que toute fuite de matière puisse facilement être constatée et empêchée à temps.

- (2) Il est interdit
 - a) d'utiliser des réservoirs mobiles stockés sur le pont comme réservoirs de collecte des huiles usagées;
 - b) de brûler des déchets à bord;
 - c) d'introduire dans la cale des salles des machines des produits de nettoyage dissolvant l'huile et la graisse ou à action émulsifiante. Sont exceptés les produits qui ne rendent pas plus difficile l'épuration des eaux de fond de cale par les stations de réception.

Article 2.03

Carnet de contrôle des huiles usagées, dépôt aux stations de réception

- (1) Chaque bâtiment motorisé qui utilise du gazole, doit avoir à son bord un carnet de contrôle des huiles usagées valable, délivré par l'autorité compétente selon le modèle de l'appendice I. Ce carnet de contrôle doit être conservé à bord. Après son renouvellement, le carnet précédent doit être conservé à bord six mois au moins après la dernière inscription.

- (2) Les déchets huileux et graisseux survenant lors de l'exploitation du bâtiment doivent être déposés, contre justificatif, dans les stations de réception à des intervalles réguliers, déterminés par l'état et l'exploitation du bâtiment. Ce justificatif consiste en une mention portée dans le carnet de contrôle des huiles usagées par la station de réception.
- (3) Les navires de mer disposant d'un registre des hydrocarbures tel que prévu par la Convention internationale pour la prévention de la pollution par les navires (Marpol) sont exemptés de la tenue du carnet de contrôle visé au paragraphe 1.

Chapitre III

Organisation et financement de l'élimination des déchets huileux et graisseux survenant lors de l'exploitation du bâtiment

Article 3.01

Perception de la rétribution d'élimination

- (1) La rétribution d'élimination s'élève la première année à 7,5 ECU pour 1000 l de gazole vendu.
- (2) La rétribution d'élimination est à acquitter au moyen de timbres mis en vente par une institution nationale. Les timbres sont édités par l'instance internationale de péréquation et de coordination.
- (3) Lors de l'avitaillement, le conducteur remet à la station d'avitaillement la quotité de timbres correspondant à la quantité de gazole à recevoir.
- (4) Lors de chaque livraison de gazole, la station d'avitaillement oblitère la quotité de timbres correspondant à la rétribution d'élimination relative à la quantité de gazole avitaillée.
- (5) Une fois par trimestre les stations d'avitaillement doivent communiquer aux institutions nationales ou aux autorités compétentes en vertu de dispositions nationales les quantités de gazole fournies contre remise de timbres.
- (6) Les modalités de cette procédure sont à déterminer sur le plan national après accord au sein de l'instance internationale de péréquation et de coordination.

Article 3.02

Institution nationale

L'institution nationale perçoit la rétribution d'élimination et soumet à l'instance internationale de péréquation et de coordination des propositions pour la définition du réseau des stations de réception nécessaire sur le plan national. Elle a en outre pour tâche notamment d'enregistrer régulièrement selon un modèle uniforme sur le plan international les quantités éliminées des déchets huileux et graisseux survenant lors de l'exploitation du bâtiment ainsi que la somme des rétributions d'élimination perçues. L'institution nationale ou l'autorité compétente en vertu de dispositions nationales contrôle les coûts d'élimination. L'institution nationale est représentée à l'instance internationale de péréquation et de coordination et doit notamment verser aux dates fixées les montants provisoires et définitifs déterminés par cette instance et dus au titre de la péréquation financière à d'autres institutions nationales.

Article 3.03

Contrôle de la perception de la rétribution d'élimination et des coûts de réception et d'élimination

- (1) Un justificatif d'approvisionnement pour le gazole doit être établi par la station d'avitaillement pour chaque avitaillement en gazole. Il doit comporter au moins les indications suivantes : nom du bâtiment, numéro officiel ou toute autre indication permettant l'identification du bâtiment, nom du conducteur, quantité de gazole avitaillée/remise, valeur de timbres remis/reçus, lieu et date, signature du conducteur et de la station d'avitaillement.

Un exemplaire est remis au conducteur qui doit le conserver à bord pendant six mois au moins. Un autre exemplaire est conservé par la station d'avitaillement qui doit lui adjoindre de manière non détachable la quotité de timbres correspondante et les oblitérer.

- (2) La concordance entre les quantités de gazole avitaillées par les bâtiments et la valeur des timbres oblitérés est contrôlée par l'institution nationale ou l'autorité compétente en vertu de dispositions nationales sur la base des justificatifs d'approvisionnement de gazole qui doivent être présentés par les stations d'avitaillement.
- (3) L'autorité qui est compétente en vertu de dispositions nationales peut contrôler à bord des bâtiments le paiement de la rétribution d'élimination ainsi que les quantités éliminées de déchets huileux et graisseux survenant lors de l'exploitation du bâtiment, en comparant les voyages effectués inscrits dans les documents de bord appropriés avec les indications figurant dans les justificatifs d'approvisionnement de gazole.
- (4) L'institution nationale ou l'autorité qui est compétente en vertu de dispositions nationales peut contrôler auprès des stations de réception les données relatives aux quantités éliminées ainsi que les coûts d'élimination sur la base des documents appropriés.
- (5) Les modalités de cette procédure sont à déterminer sur le plan national après coordination au sein de l'instance internationale de péréquation et de coordination.

Chapitre IV

Péréquation financière internationale

Article 4.01

Instance internationale de péréquation et de coordination

L'instance internationale de péréquation et de coordination se réunit une fois par an au dernier trimestre afin d'arrêter la péréquation financière de l'année précédente et de proposer, le cas échéant, à la Conférence des Parties contractantes une modification du montant de la rétribution d'élimination et l'adaptation éventuellement nécessaire du réseau des stations de réception en place compte tenu des besoins de la navigation et de l'efficacité de l'élimination. Elle peut se réunir à tout moment lorsque les représentants de deux institutions nationales le demandent.

Article 4.02

Péréquation financière provisoire

- (1) Les institutions nationales communiquent à l'instance internationale de péréquation et de coordination tous les trimestres, c'est-à-dire aux 31 mars, 30 juin, 30 septembre et 31 décembre, conformément à un modèle uniforme :
 - a) les quantités des déchets huileux et graisseux recueillis et éliminés au cours du trimestre précédent ;
 - b) les coûts totaux de la réception et de l'élimination des quantités indiquées à la lettre a) ci-dessus ;
 - c) les quantités de gazole livrées aux bâtiments au cours du trimestre précédent ;
 - d) le montant de la rétribution d'élimination perçu au cours du trimestre précédent ;
 - e) les conséquences financières des mesures visées à l'article 6, paragraphe 1, cinquième phrase, de la présente Convention.

La conversion des monnaies se fait au cours de change en vigueur aux dates précitées.

- (2) Sur la base des chiffres communiqués conformément au paragraphe 1 ci-dessus et en appliquant la procédure de péréquation prévue à l'article 4.04 ci-après, l'instance internationale de péréquation et de coordination calcule les montants provisoires de la péréquation financière trimestrielle et les transmet aux institutions nationales dans un délai de quatre semaines après réception des communications.
- (3) Les institutions nationales débitrices au titre de la péréquation financière trimestrielle sont tenues d'effectuer les paiements dus aux institutions nationales créditrices, dans un délai de quatre semaines après réception de l'ordre de paiement.

Article 4.03

Péréquation financière annuelle

- (1) Les institutions nationales présentent leur bilan annuel pour l'exercice écoulé à l'instance internationale de péréquation et de coordination au plus tard le 1er août de l'année en cours. Au cours de sa réunion ordinaire, l'instance internationale de péréquation et de coordination fixe la péréquation financière de l'année précédente.
- (2) Les institutions nationales sont tenues d'effectuer les paiements dus au titre de la péréquation financière définitive pour l'année précédente conformément à l'article 4.02, paragraphe 3, ci-dessus. La conversion des monnaies se fait au cours de change en vigueur le 31 décembre de l'année précédente.

Article 4.04

Procédure de la péréquation financière

- (1) La péréquation financière visée aux articles 4.02 et 4.03 ci-dessus est déterminée comme suit pour chaque institution nationale :

$$C_n = \frac{Z_n}{\Sigma Z_n} \cdot \Sigma X_n - X_n$$

où

C_n = montant de péréquation d'une institution nationale N.
Signe positif : l'institution est créditrice au titre de la péréquation.
Signe négatif : l'institution est débitrice au titre de la péréquation.

X_n = recettes des rétributions d'élimination d'une institution nationale N conformément à l'article 4.02, paragraphe 1, ci-dessus.

Z_n = coûts de réception et d'élimination effectifs d'une institution nationale N conformément à l'article 4.02, paragraphe 1, ci-dessus.

ΣX_n = somme des recettes des rétributions d'élimination de toutes les institutions nationales.

ΣZ_n = somme des coûts de réception et d'élimination effectifs de toutes les institutions nationales.

- (2) Les montants C_n inférieurs à un pourcentage minimum des recettes de la rétribution d'élimination d'une institution nationale N ne font pas l'objet d'une péréquation. Le pourcentage minimum est fixé par l'instance internationale de péréquation et de coordination.

Partie B

Collecte, dépôt et réception des déchets liés à la cargaison

Chapitre V

Dispositions générales

Article 5.01

Définitions

Aux fins de l'application de la présente partie les termes suivants signifient :

- a) "transports exclusifs" : transports successifs au cours desquels la même cargaison ou une autre cargaison dont l'acheminement n'exige pas le nettoyage préalable des cales ou des citernes est transportée dans la cale ou la citerne du bâtiment;
- b) "cargaison restante" : cargaison liquide restant dans les citernes ou dans les tuyauteries après le déchargement sans utilisation d'un système d'assèchement ainsi que cargaison sèche restant dans les cales après le déchargement sans utilisation de balais, de balayeuses mécaniques ou d'installations d'aspiration;
- c) "résidus de cargaison" : cargaison liquide qui ne peut être évacuée des citernes ou des tuyauteries par le système d'assèchement ainsi que cargaison sèche dont la cale ne peut être débarrassée par l'utilisation de balayeuses mécaniques, de balais ou d'installations d'aspiration;
- d) "système d'assèchement " : système conforme à l'appendice II permettant de vider et d'assécher aussi complètement que possible les citernes et les tuyauteries sauf pour ce qui est des résidus de cargaison ne pouvant être évacués par assèchement;
- e) "résidus de manutention" : cargaison qui lors de la manutention tombe sur le bâtiment à l'extérieur de la cale;
- f) "cale balayée" : cale débarrassée de la cargaison restante à l'aide de moyens de nettoyage tels que balais ou balayeuses, sans l'aide d'appareils d'aspiration ou de lavage et où ne subsistent que des résidus de cargaison;
- g) "citerne asséchée" : citerne débarrassée de la cargaison restante à l'aide d'un système d'assèchement et où ne subsistent que des résidus de cargaison;
- h) "cale aspirée" : cale débarrassée de la cargaison restante à l'aide de la technique d'aspiration et où subsistent nettement moins de résidus de cargaison que dans une cale balayée;

- i) "déchargement des restes" : évacuation des cargaisons restantes hors des cales respectivement des citernes et tuyauteries à l'aide de moyens appropriés (par ex. balais, balayeuses, installation d'aspiration, système d'assèchement) qui permettent d'atteindre le standard de déchargement
"balayé" ou "aspiré" pour la cale,
"asséché" pour la citerne
ainsi qu'évacuation des résidus de manutention et des emballages et moyens d'arrimage ;
- j) "lavage" : évacuation des résidus de cargaison hors des cales balayées ou aspirées et des citernes asséchées à l'aide de vapeur d'eau ou d'eau;
- k) "cale ou citerne lavée" : cale ou citerne qui après lavage est en principe appropriée à recevoir toute catégorie de cargaison;
- l) "eau de lavage" : eau survenant lors du lavage des cales balayées ou aspirées ou des citernes asséchées. En font partie également l'eau de ballastage et l'eau de précipitation provenant de ces cales ou citernes.

Article 5.02

Obligation des Etats contractants

Les Etats contractants s'engagent à mettre ou à faire mettre en place les infrastructures et autres conditions nécessaires au dépôt et à la réception de cargaisons restantes, de résidus de manutention, de résidus de cargaison et d'eaux de lavage dans un délai de cinq ans après l'entrée en vigueur de la présente Convention.

Article 5.03

Navires de mer

La présente Partie B ne s'applique ni au chargement ni au déchargement des navires de mer dans les ports maritimes situés sur des voies de navigation maritime.

Chapitre VI

Obligations à charge des conducteurs

Article 6.01

Interdiction de déversement et de rejet

- (1) Il est interdit de jeter, de déverser ou de laisser s'écouler dans la voie d'eau à partir des bâtiments des parties de cargaison ainsi que des déchets liés à la cargaison.
- (2) Sont exceptées de l'interdiction du paragraphe 1 ci-dessus les eaux de lavage comportant des résidus de cargaison dont le déversement dans la voie d'eau est explicitement autorisé conformément à l'appendice III à condition que les dispositions dudit appendice aient été respectées.
- (3) En cas de déversement de matières pour lesquelles l'appendice III prescrit exclusivement un dépôt pour traitement spécial ou en cas de menace d'un tel déversement, le conducteur doit en aviser sans délai les autorités compétentes les plus proches en indiquant avec le plus de précision possible l'endroit ainsi que la quantité et la nature du déversement.
- (4) L'autorité nationale compétente apprécie l'admissibilité du déversement de déchets liés à la cargaison provenant de marchandises qui ne figurent pas sur la liste des marchandises énumérées à l'appendice III du Règlement d'application et fixe un standard de déchargement provisoire.

La Conférence des Parties contractantes examine cette proposition et complète le cas échéant la liste des marchandises.

Article 6.02

Dispositions transitoires

- (1) Les dispositions transitoires suivantes sont applicables pendant un délai de cinq ans après l'entrée en vigueur de la présente Convention :

a) en ce qui concerne les cargaisons sèches :

- là où à l'appendice III est exigé le standard de déchargement "état aspiré", le standard de déchargement "état balayé" est autorisé,
- là où à l'appendice III est exigé le rejet des eaux de lavage dans le réseau d'assainissement, le déversement dans la voie d'eau est autorisé si le standard de déchargement "état balayé" a été respecté ;

b) en ce qui concerne les cargaisons liquides :

l'assèchement des citernes à cargaison conformément à l'article 7.04 n'est pas exigé, toutefois les systèmes existants doivent être utilisés dans toute la mesure du possible même s'ils ne sont pas encore conformes à l'appendice II.

- (2) Si les conditions requises sont remplies pour le respect du standard de déchargement "état aspiré" pour le dépôt des eaux de lavage auprès des stations de réception ou pour l'assèchement de bateaux-citernes, l'autorité compétente nationale peut prescrire, sur tout ou partie de son territoire, que même avant la fin de la période transitoire les dispositions de l'appendice III soient applicables sans restriction pour les types de marchandises concernées. L'autorité compétente nationale en informe au préalable la Conférence des Parties contractantes.

Article 6.03

Attestation de déchargement

- (1) Tout bâtiment qui a été déchargé en un point situé dans le champ d'application de la présente Convention doit avoir à son bord une attestation de déchargement valable conforme à l'appendice IV.

L'attestation de déchargement doit être conservée à bord au moins six mois après sa délivrance.

Lorsqu'il s'agit d'un bâtiment sans équipage, l'attestation de déchargement peut être conservée par l'exploitant du bâtiment à un endroit autre qu'à bord.

- (2) Lors du déchargement des restes ainsi que du dépôt et de la réception de déchets liés à la cargaison les standards de déchargement et les prescriptions de l'appendice III relatives au dépôt et à la réception sont applicables.
- (3) Après le chargement le bâtiment ne peut poursuivre son voyage que lorsque le conducteur se sera assuré que les résidus de manutention ont été enlevés.
- (4) Le bâtiment ne peut poursuivre son voyage après le déchargement que lorsque le conducteur aura confirmé dans l'attestation de déchargement que la cargaison restante ainsi que les résidus de manutention ont été pris en charge.
- (5) Les dispositions du paragraphe 4 ci-dessus ne s'appliquent pas aux bâtiments effectuant des transports exclusifs.
- (6) Lorsque les cales ou citernes sont lavées et que les eaux de lavage ne peuvent pas être déversées dans la voie d'eau en vertu des standards de déchargement et des prescriptions de l'appendice III relatives au dépôt et à la réception, le bâtiment ne peut poursuivre son voyage que lorsque le conducteur aura confirmé dans l'attestation de déchargement que les eaux de lavage ont été prises en dépôt ou qu'une station de réception lui a été désignée.

Chapitre VII

Obligations de l'exploitant du bâtiment, de l'affréteur, du destinataire de la cargaison et de l'exploitant de l'installation de manutention

Article 7.01

Attestation de la réception

- (1) Dans l'attestation de déchargement visée à l'article 6.03 ci-dessus, le destinataire de la cargaison atteste au bâtiment le déchargement de la cargaison, le déchargement des restes et, dans la mesure où il lui incombe, le lavage des cales ou des citernes à cargaison ainsi que la réception des déchets liés à la cargaison ou, le cas échéant, la désignation d'une station de réception.
- (2) Si le destinataire de la cargaison ne recueille pas lui-même les eaux de lavage qui ne peuvent être déversées dans la voie d'eau l'exploitant de la station de réception atteste au bâtiment la réception des eaux de lavage.

Article 7.02

Mise à disposition du bâtiment

- (1) L'exploitant du bâtiment met le bâtiment à la disposition de l'affréteur dans un standard de déchargement tel que la cargaison puisse être transportée et livrée sans subir de préjudices. En règle générale, ceci est le cas pour le standard de déchargement "cale balayée" ou "citerne asséchée" et lorsque le bâtiment est libre de tous résidus de manutention.
- (2) Il peut être convenu au préalable d'un standard de déchargement supérieur ou d'un lavage.
- (3) Avec le démarrage des opérations de chargement, le bâtiment est considéré avoir été mis à disposition par son exploitant dans un état correspondant aux exigences prévues par les paragraphes 1 ou 2 ci-dessus.

Article 7.03

Chargement et déchargement

- (1) Le chargement et le déchargement d'un bâtiment comprennent également les mesures nécessaires au déchargement des restes et au lavage, prévues par les dispositions de la présente Partie B. Les cargaisons restantes doivent, dans la mesure du possible, être ajoutées à la cargaison.
- (2) Lors du chargement l'affréteur doit veiller à ce que le bâtiment reste libre de résidus de manutention. Si de tels résidus surviennent néanmoins, l'affréteur veille à leur élimination après le chargement sauf s'il en a été convenu autrement.
- (3) Lors du déchargement, le destinataire de la cargaison doit veiller à ce que le bâtiment reste libre de résidus de manutention. Si de tels résidus surviennent néanmoins, le destinataire de la cargaison veille à leur élimination. Les résidus de manutention doivent, dans la mesure du possible, être ajoutés à la cargaison.

Article 7.04

Restitution du bâtiment

- (1) Pour les cargaisons sèches, le destinataire de la cargaison doit veiller à ce qu'après le déchargement, la cale soit restituée dans un état balayé ou aspiré selon les standards de déchargement et les prescriptions relatives au dépôt et à la réception de l'appendice III. Il est tenu de recueillir toute cargaison restante ainsi que tout résidu de manutention survenus à bord du bâtiment déchargé.

Pour les cargaisons liquides, l'affréteur doit veiller à ce qu'après le déchargement, la citerne soit restituée dans un état asséché. Sauf disposition contraire du contrat de transport, le conducteur effectue le déchargement, y compris le déchargement des restes à l'aide d'un système d'assèchement. La tuyauterie destinée à la collecte de la cargaison restante doit être munie d'un système de raccordement conforme au modèle 1 de l'appendice II. Lors de l'utilisation du système d'assèchement de bord, la contre-pression dans le système de tuyauteries du destinataire de la cargaison, avant le début de l'opération d'assèchement, ne doit pas dépasser 3 bar. L'exploitant de l'installation de manutention est tenu de recueillir la cargaison restante.

- (2) L'obligation de restituer la cale ou la citerne à cargaison dans un état lavé incombe au destinataire de la cargaison dans le cas d'une cargaison sèche et à l'affréteur dans le cas d'une cargaison liquide si
 - a) le bâtiment se trouvait dans cet état de propreté avant le dernier chargement et que, au cas où le lavage incombe au destinataire de la cargaison, la preuve en est fournie par l'attestation de déchargement établie pour la cargaison précédente et si
 - b) le bâtiment a transporté des marchandises dont les résidus de cargaison mélangés aux eaux de lavage ne peuvent être déversés dans la voie d'eau en vertu des standards de déchargement et des prescriptions relatives au dépôt et à la réception visés à l'appendice III.
- (3) Les paragraphes 1 et 2 ci-dessus ne s'appliquent pas aux cales et citernes des bâtiments effectuant des transports exclusifs.
- (4) Si, à l'issue de la durée de déchargement ou des jours de staries convenus, le destinataire de la cargaison ou l'affréteur ne restitue pas le bâtiment conformément aux dispositions du présent article et de l'article 7.03 ci-dessus, l'exploitant peut mettre ou faire mettre le bâtiment dans l'état prescrit. Tous les frais occasionnés, y compris notamment les frais de surestaries, pour autant qu'ils ne sont pas imputables à l'exploitant du bâtiment, sont à la charge du destinataire de la cargaison ou de l'affréteur.

Article 7.05

Résidus de cargaison et eaux de lavage

- (1) Pour les cargaisons sèches, le destinataire de la cargaison est tenu de recueillir les eaux de lavage qui surviennent après le lavage conformément à l'article 7.04, paragraphe 2, ou après concertation avec l'exploitant du bâtiment, de désigner au conducteur une station de réception.

- (2) L'affréteur d'une cargaison liquide est tenu de désigner, dans le contrat de transport, à l'exploitant du bâtiment, une station de réception des eaux de lavage qui surviennent après le lavage conformément à l'article 7.04, paragraphe 2.
- (3) La station de réception doit être située à proximité du lieu de déchargement ou sur le chemin menant au prochain lieu de chargement ou de déchargement du bâtiment.

Article 7.06

Frais

- (1) Pour les cargaisons sèches, les frais occasionnés par le déchargement des restes et le lavage des cales selon l'article 7.04 ci-dessus et par la réception d'eaux de lavage selon l'article 7.05, paragraphe 1 ci-dessus, y compris le cas échéant les frais d'attente et de détours qui en résultent, sont à la charge du destinataire de la cargaison. Il en est de même des frais occasionnés en raison d'eaux de précipitation qui ont pénétré dans les cales après le début du chargement et avant la fin du déchargement visé à l'article 7.03, paragraphe 1, lorsqu'un transport en cale couverte n'a pas été convenu.

En cas de transports exclusifs pour le même affréteur, celui-ci est tenu de recueillir à ses frais, avant le chargement, les eaux de précipitations qui ont pénétré dans les cales depuis la fin du déchargement précédent.

- (2) Pour les cargaisons liquides, les frais occasionnés par le déchargement des restes et le lavage des citernes selon l'article 7.04 ainsi que par la réception d'eaux de lavage selon l'article 7.05, paragraphe 2, ci-dessus, y compris le cas échéant les frais d'attente et de détours qui en résultent, sont à la charge de l'affréteur.
- (3) Les frais occasionnés par le dépôt des eaux de lavage provenant de cales et de citernes qui ne sont pas conformes aux standards de déchargement prescrits sont à la charge de l'exploitant du bâtiment.

Article 7.07

Accord entre l'affréteur et le destinataire de la cargaison

L'affréteur et le destinataire de la cargaison peuvent convenir entre eux d'une répartition de leurs obligations différente de celle prévue par la présente annexe pour autant que cela n'ait pas de conséquences pour l'exploitant du bâtiment.

Article 7.08

Transfert des droits et des obligations de l'affréteur ou du destinataire de la cargaison à l'exploitant de l'installation de manutention

Lorsque l'affréteur ou le destinataire de la cargaison fait appel aux services d'une installation de manutention pour le chargement ou pour le déchargement d'un bâtiment, l'exploitant de cette installation est subrogé dans les droits et les obligations de l'affréteur ou du destinataire de la cargaison visés à l'article 7.01, paragraphe 1 ainsi qu'aux articles 7.03, 7.04 et 7.05. En ce qui concerne l'article 7.06, cette subrogation ne vaut que pour les frais d'évacuation et de réception des résidus de manutention.

Article 7.09

Documents de transport

L'affréteur mentionne dans le contrat de transport et dans les documents de transport le nom et le numéro à quatre chiffres selon l'appendice III de chaque catégorie de matières qu'il a remis au transport.

Partie C

Collecte, dépôt et réception d'autres déchets survenant lors de l'exploitation du bâtiment

Chapitre VIII

Dispositions générales

Article 8.01

Définitions

Aux fins de l'application de la présente partie les termes suivants désignent :

- a) "eaux usées domestiques" : eaux usées provenant de cuisines, salles à manger, salles d'eau et buanderies ainsi qu'eaux fécales;
- b) "ordures ménagères" : déchets organiques et inorganiques provenant des ménages et de la gastronomie à bord, ne contenant toutefois pas de composants des autres déchets définis survenant lors de l'exploitation du bâtiment ;
- c) "boues de curage" : résidus survenant à bord du bâtiment lors de l'exploitation d'une station d'épuration à bord ;
- d) "slops" : mélanges de résidus de cargaison avec des restes d'eaux de lavage, de la rouille ou de la boue, aptes ou non à être pompés ;
- e) "autres déchets spéciaux" : déchets survenant lors de l'exploitation du bâtiment autres que les déchets huileux et graisseux et autres que les déchets visés aux lettres a) à d) ;
- f) "bateau à passagers à cabines" : un bateau à passagers muni de cabines pour le séjour de nuit de passagers.

Article 8.02

Obligations des Etats contractants

- (1) Les Etats contractants s'engagent à mettre ou à faire mettre à disposition des installations de réception pour les ordures ménagères
 - a) aux installations de manutention ou dans les ports,
 - b) aux postes d'accostage des bateaux à passagers pour les bateaux à passagers qui y accostent,
 - c) à certaines aires de stationnement et écluses pour la navigation de passage.

- (2) Les Etats contractants s'engagent à installer ou à faire installer dans des ports des stations de réception pour les slops et pour les autres déchets spéciaux, au plus tard dans un délai de cinq ans à compter de l'entrée en vigueur de la présente Convention.
- (3) Les Etats contractants s'engagent à installer ou à faire installer, conformément aux dispositions de l'article 4, paragraphe 1, de la présente Convention, au plus tard jusqu'à la date indiquée à l'article 9.01, paragraphe 3, des stations de réception pour les eaux usées domestiques à certains postes d'accostage servant d'aires de stationnement habituelles ou d'aires de stationnement pour la nuit :
 - a) pour bateaux à passagers à cabines pourvus de plus de 50 emplacements de couchage
 - b) pour bateaux à passagers admis au transport de plus de 50 passagers.

Chapitre IX

Obligations du conducteur

Article 9.01

Interdiction de déversement et de rejet

- (1) Il est interdit de jeter, de déverser ou de laisser s'écouler dans la voie d'eau à partir des bâtiments des ordures ménagères, des slops, des boues de curage et d'autres déchets spéciaux.
- (2) En cas de déversement accidentel de déchets visés au paragraphe 1 ci-dessus ou de menace d'un tel déversement, le conducteur doit aviser sans délai les autorités compétentes les plus proches en indiquant avec le plus de précision possible l'endroit ainsi que la quantité et la nature du déversement.
- (3) Le déversement des eaux usées domestiques est interdit
 - a) aux bateaux à passagers à cabines pourvus de plus de 50 emplacements de couchage après le 1er janvier 2005,
 - b) aux bateaux à passagers admis au transport de plus de 50 passagers à partir du 1er janvier 2010.

Dans les autres cas le déversement des eaux usées domestiques dans les eaux est autorisé.

- (4) L'interdiction prévue au paragraphe 3 ci-dessus ne s'applique pas aux bateaux à passagers qui disposent d'une station d'épuration de bord respectant les valeurs limites et de contrôle mentionnées à l'appendice V.
- (5) L'interdiction prévue au paragraphe 3 ci-dessus ne s'applique pas aux navires de mer dans les ports maritimes situés sur des voies de navigation maritime pour autant qu'ils sont soumis aux dispositions de la Convention internationale pour la prévention de la pollution par les navires (Marpol).

Article 9.02

Dérogations à l'interdiction de déversement des eaux usées domestiques

Les Etats contractants peuvent convenir, pour les bateaux visé à l'article 9.01, paragraphe 3, pour lesquels l'interdiction de déversement des eaux usées domestiques est difficilement réalisable dans la pratique ou entraînerait des dépenses déraisonnables, une procédure appropriée pour des possibilités de dérogations et fixer les conditions sous lesquelles ces dérogations peuvent être considérées comme équivalentes.

Article 9.03

Collecte et traitement à bord, dépôt aux stations de réception

- (1) Le conducteur doit assurer la collecte à bord et le dépôt séparé des déchets visés à l'article 9.01, paragraphe 1.
Si possible les ordures ménagères doivent être déposées séparément selon les catégories suivantes : papier, verre, autres matières recyclables et autres ordures.

- (2) L'incinération des déchets visés à l'article 9.01, paragraphe 1, est interdite à bord.
- (3) Les exploitants des bateaux à passagers qui disposent d'une station d'épuration de bord conforme à l'appendice V doivent veiller eux-mêmes de manière appropriée au dépôt réglementaire des boues de curage, contre attestation sur la base des dispositions nationales.

Chapitre X

Obligations de l'exploitant de la station de réception

Article 10.01

Réception par les stations de réception

- (1) L'exploitant de la station de réception doit assurer que les déchets visés à l'article 9.01, paragraphe 1 pourront être déposés séparément.
- (2) L'exploitant de la station de réception doit attester au conducteur le dépôt des slops conformément aux prescriptions nationales.

APPENDICES

Modèle de carnet de contrôle des huiles usagées

CARNET DE CONTRÔLE

DES HUILES USAGEES

N° d'ordre :

.....
Type du bâtiment

.....
Nom du bâtiment

Numéro officiel
ou numéro de jaugeage :

Lieu de délivrance :

Date de délivrance :

Le présent carnet comprend pages

Cachet et signature de l'autorité qui a délivré le présent carnet

.....

Etablissement des carnets de contrôle des huiles usagées

Le premier carnet de contrôle des huiles usagées, muni sur la page 1 du numéro d'ordre 1, n'est délivré que par l'autorité ayant établi au bateau le certificat de bateau. Cette autorité appose également les indications prévues sur la page 1.

Tous les carnets suivants, numérotés dans l'ordre, seront établis par une autorité compétente locale, mais ne doivent être remis que contre présentation du carnet précédent. Le carnet précédent doit recevoir la mention indélébile "non valable" et être rendu au conducteur. Il doit être conservé à bord durant six mois après la dernière inscription.

1. Déchets huileux et graisseux survenant lors de l'exploitation du bâtiment acceptés :

1.1 Huiles usagées	l
1.2 Eau de fond de cale de :		
Salle de machine arrière	l
Salle de machine avant	l
Autres locaux	l
1.3 Autres déchets huileux ou graisseux :		
Chiffons usagés	kg
Graisses usagées	kg
Filtres usagés	pièces
Récipients	pièces

2. Notes :

2.1 Déchets refusés

.....

.....

2.2 Autres remarques :

.....

.....

Lieu.....

Date

Cachet et signature de la station de réception

Exigences pour les systèmes d'assèchement

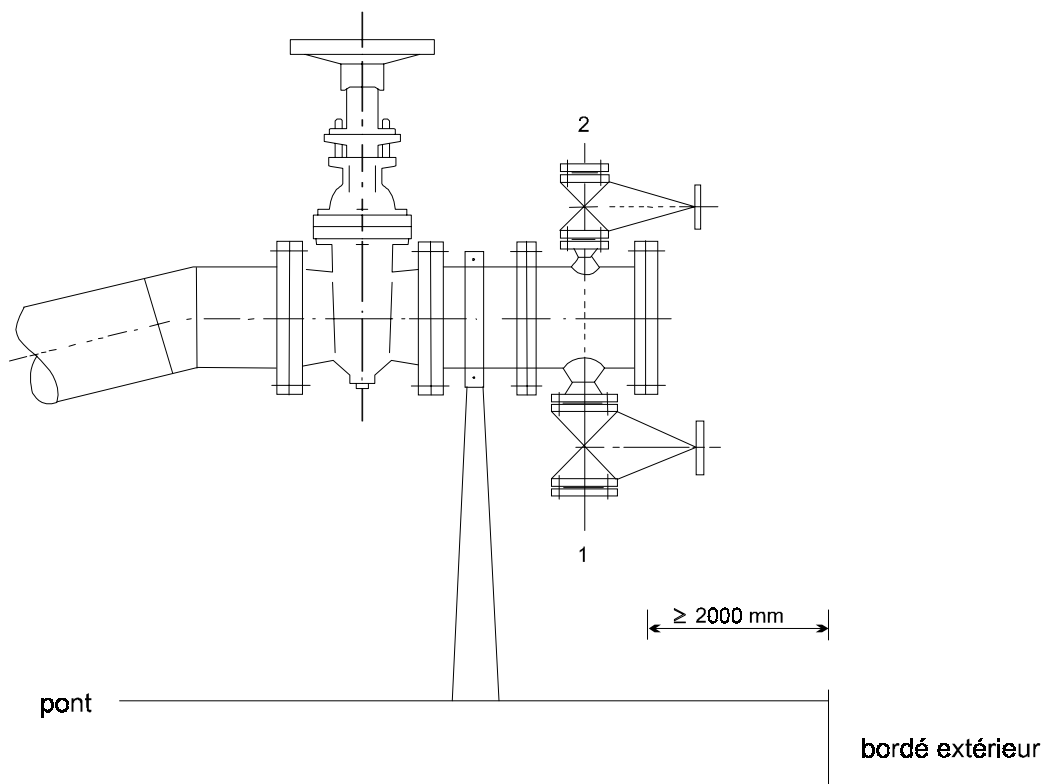
- (1) Le système d'assèchement doit être installé à demeure sur le bateau.
- (2) Le raccordement à terre des tuyaux de chargement et de déchargement à travers lesquels s'effectue le chargement ou le déchargement doit être muni d'un dispositif destiné au dépôt de la cargaison restante conformément au **modèle 1**.
- (3) Le système d'assèchement doit être éprouvé avant sa mise en service par un centre de contrôle agréé par les autorités compétentes, en utilisant de l'eau pour cette épreuve. L'épreuve et le calcul des quantités résiduelles doivent être effectués conformément aux prescriptions du **modèle 2**. Si par la suite une modification est apportée au système d'assèchement, il doit faire l'objet d'une nouvelle épreuve dans les mêmes conditions avant sa remise en service.

Les quantités résiduelles ci-après ne doivent pas être dépassées :

- i) pour les bateaux à double coque
 - a) 5 litres en moyenne par citerne à cargaison,
 - b) 15 litres par système de tuyauterie.
- ii) pour les bateaux à coque simple
 - a) 20 litres en moyenne par citerne à cargaison,
 - b) 15 litres par système de tuyauterie.

Les quantités résiduelles obtenues au cours de l'épreuve doivent être portées dans les fiches d'inspection conformes au **modèle 3**. Ces fiches d'inspections doivent être conservées à bord du bateau.

**Dispositif relatif à la
remise de quantités restantes**



1. Raccord pour la remise de quantités restantes.
Raccord conforme à CEFIC.
2. Raccord de l'installation à terre destiné à refouler à terre les quantités restantes à l'aide d'un gaz.
Raccord conforme à CEFIC.

Essai du système d'assèchement

- (1) Avant le début de l'essai les citernes à cargaison et leurs tuyauteries doivent être propres.
Les citernes à cargaison doivent pouvoir être accessibles sans risques.
- (2) Pendant l'essai la bande et la gîte du bateau ne doivent pas être supérieures aux valeurs normales de service.
- (3) Pendant l'essai une contre-pression de 300 kPa (3 bar) au moins doit être assurée au dispositif de remise à terre monté sur la tuyauterie de déchargement.
- (4) L'essai doit comporter :
 - a) l'introduction d'eau dans la citerne à cargaison jusqu'à ce que l'orifice d'aspiration dans la citerne à cargaison soit immergé ;
 - b) le déchargement de l'eau par pompage et, à l'aide du système d'assèchement de la citerne à cargaison, la vidange de la citerne à cargaison et des tuyauteries correspondantes ;
 - c) la collecte des quantités restantes d'eau aux emplacements suivants :
 - à proximité de l'orifice d'aspiration ;
 - au fond de la citerne à cargaison où de l'eau est restée ;
 - au point le plus bas de la pompe de déchargement ;
 - à tous les points les plus bas des tuyauteries correspondantes jusqu'au dispositif de remise.
- (5) La quantité de l'eau recueillie visée au paragraphe (4) c) doit être exactement mesurée et être consignée dans l'attestation d'essai conformément au modèle 3.
- (6) L'autorité compétente ou la société de classification agréée doit fixer dans l'attestation d'essai toutes les opérations nécessaires à l'essai.

Cette attestation doit comporter au moins les données suivantes :

 - gîte du bateau pendant l'essai ;
 - bande du bateau pendant l'essai ;
 - ordre de déchargement des citernes à cargaison ;
 - contre-pression au dispositif de remise ;
 - quantité restante par citerne à cargaison ;
 - quantité restante par système de tuyauterie ;
 - durée de l'opération d'assèchement ;
 - plan des citernes à cargaison, dûment rempli.

**Attestation relative
à l'essai d'assèchement**

Centre de contrôle agréé : Nom :

Adresse :

.....

1. Nom du bateau :

2. Numéro officiel
ou numéro de jaugeage :

3. Type de bateau-citerne :

4. Numéro du certificat d'agrément :

5. Date de l'essai :

6. Lieu de l'essai :

7. Nombre de citernes à cargaison :

8. Les quantités restantes suivantes ont été mesurées à l'essai

Citerne à cargaison 1 : litres Citerne à cargaison 2 : litres

Citerne à cargaison 3 : litres Citerne à cargaison 4 : litres

Citerne à cargaison 5 : litres Citerne à cargaison 6 : litres

Citerne à cargaison 7 : litres Citerne à cargaison 8 : litres

Citerne à cargaison 9 : litres Citerne à cargaison 10 : litres

Citerne à cargaison 11 : litres Citerne à cargaison 12 : litres

Moyenne par citerne à cargaison : litres

Système de tuyauterie 1 : litres

Système de tuyauterie 2 : litres

9. Pendant l'essai la contre-pression au dispositif de remise était de kPa.

10. Les citernes à cargaison sont déchargées dans l'ordre suivant :

citerne, citerne, citerne, citerne, citerne, citerne,

citerne, citerne, citerne, citerne, citerne, citerne,

11. Pendant l'essai l'assiette du bateau était de m et la bande du bateau était de m sur tribord / bâbord.

12. La durée totale de l'opération d'assèchement était de h

Cachet

.....
(date)

.....
(Nom et signature du contrôleur)

**Standards de déchargement et prescriptions
relatives**

au dépôt et à la réception

en vue de l'autorisation du déversement

des eaux de lavage, de précipitation et de ballastage

contenant des résidus de cargaison

Standards de déchargement et prescriptions relatives au dépôt et à la réception en vue de l'autorisation du déversement des eaux de lavage, de précipitation et de ballastage contenant des résidus de cargaison

Remarques préliminaires

Pour le déversement des eaux de lavage, de précipitations ou de ballastage contenant des résidus de cargaison provenant de cales ou de citernes qui correspondent aux standards de déchargement définis à l'article 5.01 du Règlement d'application, Partie B, les prescriptions relatives au dépôt et à la réception applicables sont précisées dans le tableau ci-après en fonction des marchandises chargées et des standards de déchargement requis pour les cales et citernes. Les colonnes du tableau ont la signification suivante :

1. Colonne 1 : Indication du numéro de la marchandise selon la nomenclature harmonisée des marchandises pour les statistiques des transports (NST).
2. Colonne 2 : Catégorie de marchandises. Description selon la NST.
3. Colonne 3 : Déversement des eaux de lavage, de précipitation et de ballastage dans la voie d'eau autorisé à condition qu'avant le lavage le standard de déchargement requis dans chaque cas ait effectivement été réalisé, à savoir
 - A: état balayé ou asséché pour les cales ou citernes à cargaison
ou
 - B : état aspiré pour les cales.
4. Colonne 4 : Dépôt des eaux de lavage, de précipitation et de ballastage en vue de leur déversement dans le réseau d'assainissement par l'intermédiaire des raccordements prévus à cet effet, à condition qu'avant le lavage le standard de déchargement requis ait effectivement été réalisé, à savoir
 - A: état balayé ou asséché pour les cales ou citernes à cargaison
ou
 - B : état aspiré pour les cales
5. Colonne 5 : Dépôt des eaux de lavage, de précipitation et de ballastage en vue de leur traitement spécial S. La procédure de traitement est fonction de la nature de la cargaison, par exemple déversement sur stock à terre, expédition vers une station d'épuration, préparation dans une station appropriée de traitement des eaux usées.
6. Colonne 6 : Références à des observations présentées dans des notes en bas de page.

Autres observations concernant l'utilisation du tableau

- a) Au cas où les cales ou citernes ne répondent pas au standard de déchargement requis A ou B, le dépôt en vue d'un traitement spécial S est nécessaire.
- b) En présence de résidus de cargaison provenant de marchandises différentes, l'élimination doit être effectuée en fonction de la marchandise qui nécessite les prescriptions relatives au dépôt et à la réception les plus sévères figurant dans le tableau.
- c) Dans le cas d'un transport de colis tels que véhicules, conteneurs, grands récipients pour vrac, marchandises en palettes ou sous emballage, la prescription relative au dépôt et à la réception applicable est celle relative aux marchandises en vrac ou liquides contenues dans ces colis lorsque par suite d'endommagements ou de fuites des marchandises se sont écoulées ou échappées.
- d) Les eaux de précipitation et de ballastage provenant de cales ou citernes lavées peuvent être déversées dans la voie d'eau.
- e) Les eaux de lavage des plats-bords balayés et d'autres surfaces peu sales telles que les panneaux d'écouille, toits, etc. peuvent être déversées dans la voie d'eau.

1	2	3	4	5	6
N° de marchandises	Catégories de marchandises	Déversement dans la voie d'eau	Dépôt auprès des stations de réception pour		Remarques
			le réseau d'assainissement	un traitement spécial	
0	PRODUITS AGRICOLES, FORESTIERS ET SIMILAIRES (y compris les animaux vivants)				
00	ANIMAUX VIVANTS				
001	Animaux vivants (à l'exception des poissons)				
0010	Animaux vivants (à l'exception des poissons)	A	-		
01	CEREALES				
011	Blé				
0110	Blé	A	A		
012	Orge				
0120	Orge	A	A		
013	Seigle				
0130	Seigle	A	A		
014	Avoine				
0140	Avoine	A	A		
015	Maïs				
0150	Maïs	A	A		
019	Autres céréales				
0190	Sarrasin, millet, céréales non spécifiées, mélanges de céréales	A	A		
02	POMMES DE TERRE				
020	Pommes de terre				
0200	Pommes de terre	A	A		
03	FRUITS FRAIS, LEGUMES FRAIS ET LEGUMES CONGELES				
031	Agrumes				
0310	Agrumes	A	A		
035	Autres fruits frais				
0350	Fruits frais	A	A		
039	Légumes frais et congelés				
0390	Légumes, frais ou congelés	A	A		
04	MATIERES TEXTILES ET DECHETS TEXTILES				
041	Laine et autres poils d'origine animale				
0410	Laine et autres poils d'origine animale	A	A		
042	Coton				
0421	Coton, fibres de coton	A	A		
0422	Déchets de coton, linters	A	A		
043	Fibres textiles artificielles ou synthétiques				
0430	Fibres artificielles ou synthétiques, par ex. fibres chimiques, laine de cellulose	A	A		
045	Autres fibres textiles végétales, soie				
0451	Lin, chanvre, jute, fibre de coco, sisal, filasse	A	A		
0452	Déchets de fibres	A	A		
0453	Soie	A	A		
0459	Fibres textiles, non spécifiées	A	A		
Remarques :					

1	2	3	4	5	6
N° de marchandises	Catégories de marchandises	Déversement dans la voie d'eau	Dépôt auprès des stations de réception pour		Remarques
			le réseau d'assainissement	un traitement spécial	
049 0490	Chiffons, déchets de textiles Chiffons, bourre de laine, déchets de textiles	A	A		
05 051 0511 0512	BOIS ET LIEGE Bois à papier, autres bois à pulpe Bois à papier, bois à pulpe Bois à distillation	A A	A A		
052 0520	Bois de mines Bois de mines	A	A		1)
055 0550	Autre bois brut Bois brut, grumes	A	A		1)
056 0560	Traverses et autres bois équarris (à l'exception du bois de mines) Poutres, bois pour planchers, pour parquets, madriers, planches, chevrons, mâts, pieux, perches, bois équarris, linteaux, planches pour parquet, bois de sciage, traverses	A, B	A, B		2)
057 0571 0572 0573 0574	Bois de chauffage, charbon de bois, liège, déchets de bois et de liège Bois de chauffage, déchets de bois, copeaux de bois, dosses, délignures Fagots Charbon de bois, briquettes de charbon de bois Liège, brut, déchets de liège, déchets d'écorce de liège	A, B A A A	A, B A A A		2)
06 060 0600	BETTERAVES A SUCRE Betteraves à sucre Betteraves à sucre	A	A		
09 091 0911 0912	AUTRES MATIERES PREMIERES VEGETALES, ANIMALES OU APPARENTEES Peaux et pelleteries brutes Peaux et pelleteries, brutes Déchets de cuir, farine de cuir	- B	A A	S	
092 0921 0922 0923	Caoutchouc, naturel et synthétique, brut ou régénéré Gutta percha, brut, caoutchouc, naturel ou synthétique, lait de caoutchouc, latex Caoutchouc régénéré Déchets de caoutchouc, marchandises en caoutchouc usagé	B B B	A A A		
099 0991 0992 0993	Autres matières premières d'origine végétale ou animale, non comestibles (à l'exception de la pâte de cellulose et du vieux papier) Matières premières d'origine végétale, par ex. bambou, liber, alfa, bois de teinture, résines, copal, coton et laine de matelassure, écorces à teinter, à corroyer, semis, graines, semences non spécifiées, roseau, zostère Matières premières d'origine animale, par ex. pains de sang, sang séché, plumes, farine d'os Déchets de matières premières d'origine végétale ou animale	A B A, B	A A A	S	3) 13)
Remarques : 1) garanti non traité 2) pour le bois non traité : A pour le bois traité (imprégné) : B		3) pour les semences désinfectées : S 13) si végétal : A si animal : B			

1	2	3	4	5	6
N° de marchandises	Catégories de marchandises	Déversement dans la voie d'eau	Dépôt auprès des stations de réception pour		Remarques
			le réseau d'assainissement	un traitement spécial	
1	AUTRES DENREES ALIMENTAIRES ET FOURRAGERES				
11	SUCRE				
111	Sucre brut				
1110	Sucre brut (de canne, de betterave)	B	A		
112	Sucre raffiné				
1120	Sucre raffiné, sucre candi	B	A		
113	Mélasses				
1130	Mélasses	B	A		
12	BOISSONS				
121	Moût et vin de raisin				
1210	Moût et vin de raisin	A	A		
122	Bière				
1220	Bière	A	A		
125	Autres boissons alcoolisées				
1250	Boissons alcoolisées, par ex. eau-de-vie, non dénaturée, vin de fruits, moût, cidre, spiritueux	A	A		
128	Boissons non alcoolisées				
1281	Boissons non alcoolisées, par ex. limonade, eau minérale	A	A		
1282	Eau naturelle, non spécifiée	A	A		
13	PRODUITS DE CONSOMMATION DE LUXE ET PREPARATIONS ALIMENTAIRES TRANSFORMEES, NON SPECIFIEES				
131	Café				
1310	Café	A	A		
132	Cacao et produits dérivés de cacao				
1320	Cacao et produits dérivés de cacao	A	A		
133	Thé et épices				
1330	Thé et épices	A	A		
134	Tabacs bruts et tabacs manufacturés				
1340	Tabacs bruts, tabacs et tabacs manufacturés	A	A		
136	Produits de confiserie, denrées à base de sucre, miel				
1360	Dextrose, fructose, glucose, maltose, sirop, sucre de raisin, sucreries, miel, miel artificiel	A	A		
139	Préparations alimentaires, non spécifiées				
1390	Vinaigre, levure, succédané de café, moutarde, potages concentrés, préparations alimentaires non spécifiées	A	A		
Remarques :					

1	2	3	4	5	6
N° de marchandises	Catégories de marchandises	Déversement dans la voie d'eau	Dépôt auprès des stations de réception pour		Remarques
			le réseau d'assainissement	un traitement spécial	
14	VIANDE, POISSON, PRODUITS A BASE DE VIANDE OU DE POISSON, OEUFS, LAIT, PRODUITS LAITIERS, GRAISSES ALIMENTAIRES				
141	Viande, fraîche ou congelée				
1410	Viande, fraîche ou congelée	A	A		
142	Poissons, crustacés, mollusques, frais, congelés, séchés, salés ou fumés				
1420	Poissons, produits à base de poissons	A	A		
143	Lait frais et crème fraîche				
1430	Babeurre, yoghourt, kéfir, lait écrémé, boissons lactées, petit-lait, crème (crème fraîche)	A	A		
144	Autres produits laitiers				
1441	Beurre, fromage, préparations à base de fromage	A	A		
1442	Lait condensé	A	A		
1449	Produits laitiers non spécifiés	A	A		
145	Margarine et autres graisses alimentaires				
1450	Margarine, graisses alimentaires, huiles alimentaires	-	A		
146	Oeufs				
1460	Oeufs, oeufs en poudre	A	A		
147	Viande, séchée, salée, fumée, conserves de viande et autres préparations à base de viande				
1470	Préparations à base de viande	A	A		
148	Produits à base de poissons et mollusques, non spécifiés				
1480	Poissons, en marinade, conserves, salade, produits à base de poissons ou de mollusques non spécifiés	A	A		
16	PRODUITS A BASE DE CEREALES, DE FRUITS OU DE LEGUMES, HOUBLON				
161	Farines, semoules et gruaux de céréales				
1610	Farine de céréales, mélanges de farines de céréales, semoule, gruau, farine de soja	B	A		
162	Malt				
1620	Malt, extrait de malt	A	A		
163	Autres produits à base de céréales (y compris produits de boulangerie)				
1631	Pains et pâtisseries, pâtes alimentaires non spécifiées	A	A		
1632	Flocons de céréales, orge mondé, produits à base de céréales non spécifiés	A	A		
164	Fruits séchés, conserves de fruits et autres produits à base de fruits				
1640	Fruits séchés, conserves de fruits, jus de fruits, confitures, marmelades, produits à base de fruits non spécifiés	A	A		
165	Légumes secs, déshydratés				
1650	Légumes secs, déshydratés	A	A		
Remarques :					

1	2	3	4	5	6
N° de marchandises	Catégories de marchandises	Déversement dans la voie d'eau	Dépôt auprès des stations de réception pour		Remarques
			le réseau d'assainissement	un traitement spécial	
166	Légumes déshydratés, conserves de légumes et autres produits à base de légumes non spécifiés				
1661	Légumes déshydratés, conserves de légumes, jus de légumes	A	A		
1662	Produits à base de légumes non spécifiés, par ex. féculé de pommes de terre, sagou, farine de tapioca	B	A		
167	Houblon				
1670	Houblon	A	A		
17	PRODUITS FOURRAGERS				
171	Paille et foin				
1711	Foin, foin haché, paille, paille hachée	A	A		
1712	Farine de plantes fourragères vertes, farine de trèfle, farine de luzerne, également en pellets	B	A		
172	Tourteaux et autres résidus de l'extraction des huiles végétales				
1720	Expeller, farine d'extraction, gruau d'extraction, tourteaux, également en pellets	A	-		
179	Autres nourritures pour animaux y compris déchets alimentaires				
1791	Produits fourragers d'origine minérale par ex. phosphate tricalcique, diphosphate de chaux (phosphorite), mélange de chaux	-	-	S	
1792	Produits fourragers d'origine végétale, par ex. fruits fourragers, mélasse fourragère, racines fourragères, farine de céréales fourragère, glutenfeed, pâte de pommes de terre, rognures de pommes de terre, gluten, son, racines de manioc, autres déchets et résidus de l'industrie alimentaire, également en pellets	A, B	-	S	14), 16)
1793	Produits fourragers d'origine animale, par ex. farine de poissons, crevettes, coquilles de gastéropodes, également en pellets	-	-	S	
1794	Cossettes de betteraves, après extraction du sucre ou sèches, également en pellets	A	-	S	
1799	Produits fourragers, compléments de produits fourragers non spécifiés, également en pellets	-	-	S	
18	GRAINES OLEAGINEUSES, FRUITS OLEAGINEUX, HUILES ET GRAISSES VEGETALES ET ANIMALES (à l'exception des graisses alimentaires)				
181	Graines oléagineuses et fruits oléagineux				
1811	Graines de coton, arachides, coprah, amandes palmistes, colza, graines de colza, soja, graines de tournesol, fruits oléagineux, graines oléagineuses non spécifiées	A	-		
1812	Fruits oléagineux, graines oléagineuses destinées à servir de semence	A	-		
1813	Farine de fruits oléagineux	B	-		
182	Huiles et graisses végétales et animales (à l'exception des graisses alimentaires)				
1821	Huiles et graisses végétales, par ex. huile d'arachide, huile de palme, huile de soja, huile de tournesol, suif	-	A		
1822	Huiles et graisses animales, par ex. de poissons et d'animaux marins, huile de poissons	-	A		
1823	Huiles et graisses végétales et animales d'origine industrielle, par ex. acides gras, vernis, acides gras (oléines), acide palmitique, stéarine, poix de stéarine, acide stéarique	-	A		
Remarques : 14) si farine : B 16) si déchets : S					

1	2	3	4	5	6
N° de marchandises	Catégories de marchandises	Déversement dans la voie d'eau	Dépôt auprès des stations de réception pour		Remarques
			le réseau d'assainissement	un traitement spécial	
2	COMBUSTIBLES MINERAUX SOLIDES				
21	HOUILLES ET BRIQUETTES DE HOUILLE				
211	Houille				
2110	Anthracite, matériaux miniers fins, charbon gras, charbon flambant, charbon gazeux, charbon maigre, houille, non spécifiée	A	-	S	4)
213	Briquettes de houille				
2130	Briquettes d'anthracite, briquettes de houille	A	-	S	4)
22	LIGNITE, BRIQUETTES DE LIGNITE ET TOURBE				
221	Lignite				
2210	Lignite, jais	A	-	S	4)
223	Briquettes de lignite				
2230	Briquettes de lignite	A	-	S	4)
224	Tourbe				
2240	Tourbe pour chauffage, tourbe pour engrais, briquettes de tourbe, tourbe pour litière, tourbe non spécifiée	A	-	S	4)
23	COKE DE HOUILLE ET DE LIGNITE				
231	Coke de houille				
2310	Coke de houille, coke d'usine à gaz, coke de fonderies (coke de carbone), briquettes de coke, semi-coke	A	-	S	4)
233	Coke de lignite				
2330	Coke de lignite, briquettes de coke de lignite, semi-coke de lignite	A	-	S	4)
Remarques : 4) S : Déversement sur stock à terre					

1	2	3	4	5	6
N° de marchandises	Catégories de marchandises	Déversement dans la voie d'eau	Dépôt auprès des stations de réception pour		Remarques
			le réseau d'assainissement	un traitement spécial	
3	PETROLE, HUILE MINERALE, PRODUITS PETROLIERS, GAZ				
31	PETROLE BRUT, HUILE MINERALE				
310	Pétrole brut, huile minérale				
3100	Pétrole, brut, huile minérale, brut (naphte brut)	-	-	S	
32	CARBURANT ET MAZOUT				
321	Essence pour moteurs et autres huiles légères				
3211	Essence, mélange benzine-benzène	-	-	S	
3212	Huiles minérales légères, naphes, carburants pour moteurs non spécifiés	-	-	S	
323	Pétrole, carburant pour turbines				
3231	Pétrole, pétrole pour chauffage, pétrole lampant	-	-	S	
3232	Kérosène, carburant pour turbine, carburant pour moteur à réaction non spécifié	-	-	S	
325	Gazole, carburants pour moteurs Diesel et fuel-oil léger				
3251	Carburants pour moteurs Diesel, gazole	-	-	S	
3252	Fuel-oil, léger, extra-léger	-	-	S	
327	Fuel-oil lourd				
3270	Fuel-oil, moyen, mi-lourd, lourd	-	-	S	
33	GAZ, NATUREL, DE RAFFINERIE ET APPARENTES				
330	Gaz, naturel, de raffinerie et apparentés				
3301	Butadiène	-	-	S	
3302	Acétylène, cyclohexane, hydrocarbures gazeux, méthane, autres gaz naturels	-	-	S	
3303	Ethylène, butane, butylène, isobutane, isobutylène, mélanges d'hydrocarbures, propane, mélanges propane-butane, propylène, gaz de raffinerie non spécifiés	-	-	S	
34	PRODUITS PETROLIERS, NON SPECIFIES				
341	Graisses lubrifiantes				
3411	Huiles lubrifiantes minérales, huiles pour moteurs, graisses lubrifiantes	-	-	S	
3412	Huiles usées	-	-	S	
343	Bitumes et mélanges bitumineux				
3430	Bitumes, émulsions bitumineuses, solutions bitumineuses, liants bitumineux, goudron à froid, asphalte à froid, émulsions de poix (bitumes à froid), solutions de poix, émulsions de goudron, solutions de goudron bitumineux, mélanges bitumineux non spécifiés	-	-	S	
349	Produits pétroliers, non spécifiés				
3491	Coke d'acétylène, coke de pétrole	-	-	S	4)
3492	Huile de noir de carbone, gatsch de paraffine, huile de pyrolyse, déchets d'huile de pyrolyse (pyrotar), huiles lourdes non destinées au chauffage	-	-	S	
3493	Paraffine, huiles pour transformateurs, cire, produits pétroliers non spécifiés	-	-	S	
Remarques : 4) S : Déversement sur stock à terre					

1	2	3	4	5	6
N° de marchandises	Catégories de marchandises	Déversement dans la voie d'eau	Dépôt auprès des stations de réception pour		Remarques
			le réseau d'assainissement	un traitement spécial	
4	MINERAIS ET DECHETS DE METAUX				
41	MINERAIS DE FER (à l'exception des cendres de pyrites)				
410	Minerais de fer et concentrés de minerais de fer (à l'exception des cendres de pyrites)				
4101	Minerais de fer, concentrés d'hématite, limonite des prairies et pierres de limonite	A	A	S	4), 5)
4102	Déchets et demi-produits engendrés par la préparation de minerais en vue de la production de métaux	A	A	S	4), 5)
45	MINERAIS DE METAUX NON FERREUX, DECHETS ET FERRAILLES DE METAUX NON FERREUX				
451	Déchets, crémas, cendres et ferrailles de métaux non ferreux				
4511	Déchets, cendres, résidus, scories et ferrailles d'aluminium et d'alliages d'aluminium	A, B	A, B	S	5), 15)
4512	Déchets, cendres, résidus, scories et ferrailles de plomb et d'alliages de plomb	B	B	S	5)
4513	Déchets, cendres, résidus, scories et ferrailles de cuivre et d'alliages de cuivre (laiton)	A, B	A, B	S	5), 15)
4514	Déchets, cendres, résidus, scories et ferrailles de zinc et d'alliages de zinc	A, B	A, B	S	5), 15)
4515	Déchets, cendres, résidus, scories et ferrailles d'étain et d'alliages d'étain	A, B	A, B	S	4), 5)
4516	Déchets, cendres, résidus, scories et ferrailles de vanadium et d'alliages de vanadium	A, B	A, B	S	4), 5)
4517	Déchets, cendres, résidus, scories et ferrailles de métaux non ferreux et d'alliages de métaux non ferreux non spécifiés	B	B	S	5)
4518	Crémas de minerai de métaux non ferreux	B	B	S	5)
452	Minerais de cuivre et concentrés de cuivre				
4520	Minerais de cuivre et concentrés de cuivre	-	-	S	4)
453	Bauxite, minerais d'aluminium et concentrés d'aluminium				
4530	Bauxite, minerais d'aluminium et concentrés d'aluminium	B	-	S	4)
455	Minerais de manganèse, concentrés de minerais de manganèse				
4550	Manganèse naturel, minerai de lépidolithe, carbonate de manganèse naturel, dioxyde de manganèse naturel, minerais de manganèse, concentrés de minerais de manganèse	B	A	S	4)
459	Autres minerais de métaux non ferreux et concentrés de minerais de métaux non ferreux				
4591	Minerais plombifères et concentrés de minerais plombifères	-	-	S	4)
4592	Minerais de chrome et concentrés de minerais de chrome	-	-	S	4)
4593	Minerais de zinc (calamine) et concentrés de minerais de zinc	-	-	S	4)
4599	Minerais de métaux non ferreux et concentrés de minerais de métaux non ferreux, non spécifiés, par ex. ilménite (fer titané), minerai de cobalt, monazite, minerai de nickel, rutile (minerai de titane), minerai d'étain, minerai de zirconium, sable de zirconium	-	-	S	4)
Remarques : 4) S : Déversement sur stock à terre 5) S : pour les sels métalliques solubles dans l'eau 15) si déchets ou ferrailles : A, sinon B					

1	2	3	4	5	6
N° de marchandises	Catégories de marchandises	Déversement dans la voie d'eau	Dépôt auprès des stations de réception pour		Remarques
			le réseau d'assainissement	un traitement spécial	
46	DECHETS DE FER ET D'ACIER, FERRAILLES DE FER ET D'ACIER, CENDRES DE PYRITES				
462	Ferrailles de fer et d'acier destinées à la refonte				
4621	Déchets, copeaux, ferrailles, destinés à la refonte, par ex. tôles de fer et tôles d'acier, largets, acier profilé	-	-	S	4)
4622	Autres ferrailles de fer et d'acier destinées à la refonte, par ex. essieux, tôles usagées, épaves de voitures, déchets de fer, pièces de fer issues du déchirage, projectiles, déchets de fonte de fer, morceaux de fonte de fer, lingots de jet, morceaux de rails, traverses	-	-	S	4)
4623	Pellets de fer destinés à la refonte	A	A	S	4)
463	Ferrailles de fer et d'acier non destinées à la refonte				
4631	Déchets, morceaux de tôles et de plaques de fer et d'acier, platines, acier profilé, déchets de copeaux d'acier, déchets de laminoirs, tous non destinés à la refonte	-	-	S	4)
4632	Ferrailles de fer et d'acier non destinées à la refonte, par ex. essieux, masses de fer et d'acier, bandages de roues, essieux montés, roues, rails, traverses, pièces d'acier issues de déchirages, arbres en acier	-	-	S	4)
465	Scories et cendres de fer destinées à la refonte				
4650	Battitures de fer, scories de laminoirs, calamine de laminoirs, scories de fer non spécifiées	-	-	S	
466	Poussière de hauts-fourneaux				
4660	Poussière volante, poussière de gueulard, poussière de hauts-fourneaux	-	-	S	
467	Cendres de pyrites				
4670	Pyrites de fer brûlées, cendres de pyrites, pyrites grillées	-	-	S	
Remarques : 4) S : Déversement sur stock à terre					

1	2	3	4	5	6
N° de marchandises	Catégories de marchandises	Déversement dans la voie d'eau	Dépôt auprès des stations de réception pour		Remarques
			le réseau d'assainissement	un traitement spécial	
5	FER, ACIER ET METAUX NON FERREUX (y compris les demi-produits)				
51	FONTE ET ACIERS BRUTS, FERRO-ALLIAGES				
512	Fonte brute, fonte spéculaire et ferro-manganèse riche en carbone				
5121	Fonte brute en gueuse, fonte brute en pièces moulées, par ex. ferro-phosphore, fonte hématite, fonte brute, contenant du phosphore, fonte spéculaire,	A	A	S	6)
5122	Ferro-manganèse contenant plus de 2 % de carbone, en gueuse, en pièces moulées	A	-	S	6)
5123	Poudre de fer, poudre d'acier	B	-	S	6)
5124	Eponge de fer, éponge d'acier, fer de scories (masses d'acier, masses de fer brut)	A	-	S	6)
513	Ferro-alliages (à l'exception du ferro-manganèse riche en carbone)				
5131	Ferro-alliages non spécifiés	A	A	S	6)
5132	Ferro-manganèse contenant jusqu'à 2% de carbone, alliages de ferro-manganèse non spécifiés	A	A	S	6)
5133	Ferro-silicium (silico-manganèse), ferro-silico-manganèse	A	A	S	6)
515	Aciers bruts				
5150	Aciers bruts en blocs, en brammes, en profilés, en billettes de coulée continue	A	A	S	6)
52	ACIERS CORROYES				
522	Aciers corroyés				
5221	Aciers corroyés en blocs, en brammes (stabs), en billettes, en largets	A	A	S	6)
5222	Feuillards en rouleaux larges (coils)	A	A	S	6)
5223	Feuillards en rouleaux larges (coils) destinés au relaminage	A	A	S	6)
523	Autres aciers corroyés				
5230	Loupe, loupe brute, loupe tubulaire	A	A	S	6)
53	ACIERS LAMINES ET PROFILES, FIL, SUPERSTRUCTURES DE VOIES FERROVIAIRES				
531	Aciers laminés et profilés				
5311	Aciers laminés et profilés, par ex. profilés en H-, I-, T-, U- et autres profilés spéciaux, barres d'acier rondes et quadrangulaires	A	A	S	6)
5312	Aciers à palplanches	A	A	S	6)
5313	Aciers à béton, par ex. acier à béton armé, acier tore gaufré, acier tore	A	A	S	6)
535	Fil machine				
5350	Fil machine en fer ou en acier	A	A	S	6)
537	Rails et superstructures de voies ferroviaires en acier				
5370	Superstructures de voies ferroviaires en acier, par ex. rails, traverses, rails conducteurs en acier comportant des parties en métaux non ferreux	A	A	S	6)
Remarques : 6) comportant des traces d'hydrocarbures : S					

1	2	3	4	5	6
N° de marchandises	Catégories de marchandises	Déversement dans la voie d'eau	Dépôt auprès des stations de réception pour		Remarques
			le réseau d'assainissement	un traitement spécial	
54	TOLES EN ACIER, TOLES EN FER BLANC, FEUILLARDS EN FER BLANC ET FEUILLARDS EN ACIER, EGALEMENT PLAQUES A LA SURFACE				
541	Tôles en acier et tôles larges en acier				
5411	Tôles larges en acier (large-plat en acier)	A	A		
5412	Tôles en feuilles et en rouleaux (par ex. coils) en acier par ex. tôles pour dynamos, tôles magnétiques, bandes de tôle, fines, très fines, moyennes, épaisses, rainurées, larmées, gaufrées, tôles ondulées et perforées, plaques de blindage	A	A		
544	Feuillards en acier, également plaqués à la surface, feuillards en fer blanc, tôles en fer blanc				
5441	Feuillards en acier, tôles en fer blanc	A	A		
5442	Feuillards en acier, acier en lamelles également plaqués à la surface	A	A		
55	TUYAUX ET ASSIMILES EN ACIER, PRODUITS DE FONDERIE BRUTS, PIECES FORGEES, EN FER OU EN ACIER				
551	Tuyaux, embouts de fermeture de tuyaux, raccords, en acier ou en fonte				
5510	Tuyaux, embouts de fermeture de tuyaux, raccords de tuyaux, serpentins en acier ou en fonte	A	A		
552	Pièces brutes coulées et forgées en acier ou en fonte				
5520	Pièces moulées, pressées, forgées, estampées, en acier ou en fonte	A	A		
56	METAUX NON FERREUX ET METAUX NON FERREUX CORROYES				
561	Cuivre et alliages de cuivre				
5611	Cuivre pour anodes, cuivre brut, cuivre blister	A	A	S	6)
5612	Cuivre (cuivre électrolytique, cuivre raffiné au feu), alliages de cuivre, par ex. bronze, laiton	A	A	S	6)
562	Aluminium et alliages d'aluminium				
5620	Aluminium, alliages d'aluminium	A	A	S	6)
563	Plomb et alliages de plomb				
5630	Plomb (plomb électrolytique, plomb de première fusion, plomb laminé), alliages de plomb, poussière de plomb (plomb brut moulu)	-	-	S	
564	Zinc et alliages de zinc				
5640	Zinc (zinc électrolytique, zinc raffiné, zinc galvanisé dur), alliages de zinc	B	B	S	6)
565	Autres métaux non ferreux et leurs alliages				
5651	Magnésium, alliages de magnésium	A	A	S	6)
5652	Nickel, alliages de nickel	B	B	S	6)
5653	Etain, alliages d'étain	B	B	S	6)
5659	Métaux non ferreux, alliages de métaux non ferreux non spécifiés	-	-	S	
Remarques : 6) comportant des traces d'hydrocarbures : S					

1	2	3	4	5	6
N° de marchandises	Catégories de marchandises	Déversement dans la voie d'eau	Dépôt auprès des stations de réception pour le réseau d'assainissement un traitement spécial		Remarques
568 5681 5682 5683 5684 5689	Métaux non ferreux corroyés Bandes, tôles, plaques, lames en métaux non ferreux et en alliages de métaux non ferreux Fils en métaux non ferreux ou en alliages de métaux non ferreux Feuilles en métaux non ferreux ou en alliages de métaux non ferreux Profils et barres en métaux non ferreux ou en alliages de métaux non ferreux Métaux non ferreux corroyés non spécifiés	A A A A A	A A A A A	S S S S S	6) 6) 6) 6) 6)
Remarques : 6) comportant des traces d'hydrocarbures : S					

1	2	3	4	5	6
N° de marchandises	Catégories de marchandises	Déversement dans la voie d'eau	Dépôt auprès des stations de réception pour		Remarques
			le réseau d'assainissement	un traitement spécial	
6	ROCHES ET TERRES (y compris les matériaux de construction)				
61	SABLE, GRAVIER, PIERRE PONCE, ARGILE, SCORIES				
611	Sable industriel				
6110	Sable à moules, sable de fonderie, sable pour verrerie, sable à luter, sable de quartz, sable de quartzite, sable industriel non spécifié	A	-	S	6)
612	Autres sables et graviers naturels				
6120	Graviers, également brisés, sable, autre	A	-		
613	Pierre ponce, pierre ponce pulvérisée, graviers de pierre ponce				
6131	Pierre ponce, pierre ponce pulvérisée	A	-		
6132	Graviers de pierre ponce, sable ponceux	A	-		
614	Terre glaise, argile et terres argileuses				
6141	Betonite, argile expansée, schiste argileux, kaolin, terre glaise, terre à faïence, argile, argile à foulon, brut et non emballé, chamotte, brisures de chamotte (briques siliceuses, brisures siliceuses)	A	-		
6142	Betonite, argile expansée, schiste argileux, kaolin, terre glaise, terre à faïence, argile, argile à foulon, brut et emballé, chamotte, poudre de chamotte	A	-		
615	Scories et cendres non destinées à la refonte				
6151	Cendre volante, cendres de haut-fourneau, cendres de bois, de charbon, de coke, cendres de déchets, cendres de four à zinc (résidus de moufle), cendres de combustibles non spécifiés			S	4)
6152	Scories de fer, de hauts-fourneaux, de charbon, de coke, de convertisseur, scories Martin, de déchets, de four à plomb, de four à cuivre, scories, contenant du fer, du manganèse, scories non spécifiées, scories de soudure, scories Siemens-Martin, scories Siemens-Martin moulues, éclats de laitiers de hauts-fourneaux, scories de combustibles non spécifiées	A	-	S	4)
6153	Pierre ponce provenant d'usine	A	-		
6154	Sable de laitiers	A	-		
62	SEL, PYRITE, SOUFRE				
621	Sel gemme et sel de saline				
6210	Chlorure de sodium, sel de déneigement, sel raffiné, sel de table, sel gemme, sel pour le bétail, sel, également dénaturé non spécifié	A	-	S	7)
622	Pyrites de fer non grillées				
6220	Pyrites de fer non grillées	A	-		
623	Soufre				
6230	Soufre brut	A	-		
Remarques : 4) S : déversement sur stock à terre 6) comportant des traces d'hydrocarbures : S 7) si dénaturées : S					

1	2	3	4	5	6
N° de marchandises	Catégories de marchandises	Déversement dans la voie d'eau	Dépôt auprès des stations de réception pour		Remarques
			le réseau d'assainissement	un traitement spécial	
63	AUTRES PIERRES, TERRES ET MATIERES PREMIERES ASSIMILEES				
631	Blocs erratiques, cailloux et autres pierres concassées				
6311	Galets, blocs erratiques, éclats de lave, cailloux, pierres, blocs de pierres bruts, provenant de carrières	A	-		
6312	Pierres de mine, pierres de remblai, déchets de pierres, grésillons de pierres, poudre de pierres, sable de pierres, éclats de pierres dont le diamètre est inférieur à 32 mm, éclats de lave, perlite brute	A	-		
6313	Gravier de lave	A	-		
632	Marbre, granit et autres pierres naturelles de taille ou de construction, ardoise				
6321	Blocs et plaques de basalte, blocs et plaques de marbre, phonolite, blocs et plaques d'ardoise, pierres de taille et autres pierres dégrossies	A	-		
6322	Poussière et éclats de phonolithe, éclats et pierres de basalte fondu, ardoise, brûlée, moulue, concassée, jusqu'à 32 mm de diamètre	A	-		
633	Gypse et calcaire				
6331	Dolomie (silicate de magnésium), dunite, calcite, olivine	A	-		
6332	Dolomie (silicate de magnésium), dunite, calcite, olivine, tous concassés, moulus, jusqu'à 32 mm de diamètre	A	-		
6333	Gypse	A	-		
6334	Pierres à plâtre, concassées, moulues, jusqu'à 32 mm de diamètre	A	-		
6335	Engrais calciques, engrais comportant du calcaire, résidus de calcaire	B	-		
634	Craie				
6341	Craie, brut (carbonate de calcium, naturel)	B	-		
6342	Craie pour engrais	B	A		
639	Autres minéraux bruts				
6391	Amiante, brut (terre, pierres, poudre, fibres), déchets d'amiante	-	-	S	
6392	Asphalte (asphaltite), terre d'asphalte, pierres d'asphalte, bitumes destinés au revêtement des routes	-	-	S	
6393	Barytine (sulfate de baryum), spath lourds, withérite	A	-		
6394	Feldspath, spath fluor (fluorite)	A	-		
6395	Terres amères, spath de terres amères, spath de cristal, magnésite, aussi calcinée, frittée, magnésie	-	-	S	
6396	Terres, boues, par ex. déblais, eau saumâtre, gravats, terre de jardin, ordures ménagères, humus, déchets de sidérurgie, terre d'infusoire, silice, argile, ordures, limon	-	-	S	4)
6397	Schistes de lavage	A	-		
6398	Potasse brute, non utilisée comme engrais, par ex. kainite, karnallite, kiesérite, sylvinite, montanal	A	-		
6399	Minéraux bruts, autres, par ex. borate de sodium hydraté, minéraux boratés, terres colorantes, sel de Glauber (sulfate neutre de sodium), mica, kernite, corindon, cryolithe, magnésie, phosphate, quartz, quartzite, koreïte, stéatite, pierre de talc, trass, débris de brique, tuileaux	A	-		
64	CIMENT ET CHAUX				
641	Ciment				
6411	Ciment	B	-		
6412	Clinkers de ciment	B	-		
642	Chaux				
6420	Chaux en morceaux, aussi calcinée, hydrate de chaux, chaux éteinte	B	-		
Remarques : 4) S : Déversement sur stock à terre					

1	2	3	4	5	6
N° de marchandises	Catégories de marchandises	Déversement dans la voie d'eau	Dépôt auprès des stations de réception pour		Remarques
			le réseau d'assainissement	un traitement spécial	
65	PLATRE				
650	Plâtre				
6501	Plâtre, cuit	A	-		
6502	Plâtre, brut, pour engrais	B	-		
6503	Plâtre provenant de matériel de désulfuration des fumées, autre plâtre industriel	B	-		
69	AUTRES MATERIAUX DE CONSTRUCTION D'ORIGINE MINERALE (à l'exception du verre)				
691	Matériaux de construction et autres produits en pierre naturelle, pierre ponce, plâtre, ciment et autres produits similaires				
6911	Amiante-ciment, par ex. briques et éléments préfabriqués, dalles, récipients, plaques	A	-		9)
6912	Ouvrages en béton et ciment, produits en pierre artificielle, par ex. briques, pierres de bordure, éléments préfabriqués, dalles, panneaux légers, pierres et dalles de construction, embasements, cloisons, pièces à usiner	A	-		9)
6913	Produits en pierre ponce, par exemple briques et éléments préfabriqués	A	-		9)
6914	Produits en plâtre, par exemple panneaux, briques et éléments préfabriqués	A	-		9)
6915	Matériaux isolants minéraux et végétaux, par ex. éléments en mousse alvéolaire, panneaux isolants, pièces moulées, carreaux en verre, panneaux pour toiture, tapis et dalles en amiante, soie, ouate et laine de verre, perlite, vermiculite, masse d'isolation thermique	A	-		9)
6916	Pierres naturelles (pierres de taille), pierres travaillées et produits composés de ces pierres, par ex. bordures, pierres à mosaïques, dalles et pierres à paver, dalles, butoirs, pierres de parement, pièces en pierre	A	-		9)
6919	Produits composés d'autres matériaux d'origine minérale, produits en asphalte, laine de scories, produits en xylolithe, masse de xylolithe	A, B	-		10)
692	Matériaux de construction en terre cuite et réfractaires				
6921	Briques et tuiles en terre cuite, par ex. briques, parpaings, tuiles, tuiles creuses, clinkers, pierres de parement	A	-		9)
6922	Pièces et pierres réfractaires, revêtements de sol et de mur en céramique, par ex. carrelage, carreaux, dalles, capsules réfractaires, dalles, pierres, produits en brique réfractaire, pierres en silice, produits en grès	A	-		9)
6923	Mortiers et masses résistant au feu, par ex. masse destinée à fouler, masses à formes de fonderie, accessoires de fonderie, mélanges de mortier	B	-		
6924	Blocs en céramique réfractaire, blocs réfractaires, débris de pierre réfractaire	A	-		
6929	Autre céramique de construction en terre cuite, par ex. canalisations de drainage, plaques de recouvrement de câblages, dalles, pavés	A	-		
Remarques : 9) au lieu de amiante : fibrociment 10) pour masse de xylolithe : B ; pour tous les autres : A					

1	2	3	4	5	6
N° de marchandises	Catégories de marchandises	Déversement dans la voie d'eau	Dépôt auprès des stations de réception pour		Remarques
			le réseau d'assainissement	un traitement spécial	
7	ENGRAIS				
71	ENGRAIS NATURELS				
711	NITRATE DE SODIUM NATUREL				
7110	Nitrate de sodium (nitrate cubique du Chili)	-	A		
712	Phosphate brut				
7121	Phosphate d'aluminium et de calcium, phosphate tricalcique, superphosphate	B	A		
7122	Apatite, coprolithe, phosphorite, phosphates bruts non spécifiés	B	A		
713	Potasse brute				
7131	Potasse brute, par ex. kaïnite, karnallite, kiesérite, sylvinite, engrais d'origine minérale non spécifiés	A	A		
7132	Sulfate de magnésium	A	-		
719	Engrais naturels d'origine non-minérale				
7190	Engrais d'origine végétale et animale, par ex. guano, déchets de corne, compost, terre de compost, marne, fumier, fumier d'étable	-	B		
72	ENGRAIS CHIMIQUES				
721	Laitier phosphatique et scories Thomas moulue				
7210	Chaux basique, laitier phosphatique, scories Thomas moulue, phosphate Thomas, farine de phosphate Thomas, scories Thomas	-	B	S	11)
722	Autres engrais phosphatés				
7221	Superphosphate d'ammoniaque, superphosphate de borax, triple-superphosphate	-	B	S	11)
7222	Diphosphate de chaux	-	B	S	11)
7223	Phosphate de diammonium	-	B	S	11)
7224	Phosphate calcine, engrais phosphatés, engrais à base de phosphate calcine, phosphates chimiques, produits fertilisants phosphatés non spécifiés	-	B	S	11)
723	Engrais potassiques				
7231	Chlorure de potassium, sulfate de potassium	A	-		
7232	Sulfate de potassium et de magnésium	A	-		
724	Engrais azotés				
7241	Gaz ammoniacal	-	-	S	
7242	Bicarbonate d'ammonium, chlorure d'ammonium (ammoniac, ammoniac chlorhydrique), nitrate d'ammonium, solution nitrate d'ammonium-urée, urée, salpêtre, nitrate de potassium, cyanamide de calcium, nitrate cubique du Chili, magnésie azotée, engrais azotés non spécifiés	-	A		
7243	Sulfate d'ammonium, solution de sulfate d'ammonium, sulfate d'ammonium nitreux	-	A		
729	Engrais composés et autres engrais de composition chimique				
7290	Engrais minéraux composés, à savoir engrais composés de nitrates, phosphates et potasses, de nitrates et phosphates, de nitrates et potasses, de phosphates et potasses, engrais commerciaux, engrais composés non spécifiés	-	A		
Remarques : 11) si état aspiré impossible, alors : S					

1	2	3	4	5	6
N° de marchandises	Catégories de marchandises	Déversement dans la voie d'eau	Dépôt auprès des stations de réception pour		Remarques
			le réseau d'assainissement	un traitement spécial	
8	PRODUITS CHIMIQUES				
81	SUBSTANCES CHIMIQUES DE BASE (à l'exception de l'oxyde et de l'hydroxide d'aluminium)				
811	Acide sulfurique				
8110	Acide sulfurique (oleum), déchets d'acide sulfurique	-	-	S	
812	Soude caustique				
8120	Soude caustique (hydrate de soude, solide), lessive de soude caustique (hydrate de soude, en solution), lessive de natron, lessive de soude	A, B	A, B		8)
813	Carbonate de sodium				
8130	Carbonate de sodium (sodium carbonaté), natron, soude	-	-	S	
814	Carbure de calcium				
8140	Carbure de calcium	-	-	S	
819	Autres substances chimiques de base (à l'exception de l'oxyde et de l'hydroxyde d'aluminium)				
8191	Acrylonitrile, acide adipique, aluns, acétate d'aluminium (acétate d'alumine), fluorure d'aluminium, formiate d'aluminium, sulfate d'aluminium, ammoniacque, ammoniacque liquide, nitrate d'ammonium, ammoniacque nitreux, phosphate d'ammonium, solution de phosphate d'ammonium, benzol d'éthylène, oxyde d'éthylène, liquéfié, carbonate de baryum, chlorure de baryum, nitrate de baryum, nitrite de baryum, sulfate de baryum, sulfure de baryum, dérivés de benzène et d'hydrocarbures, litharge, oxyde de plomb, blanc de plomb (carbonate de plomb), eau-de-vie, dénaturée, formiate de calcium, hypochlorite de calcium (chlorure de chaux), nitrate de calcium, phosphate de calcium, sulfate de calcium (anhydrite, synthétique), cyanite, caprolactame, carborundum, alun de chrome, lessive de chrome, sulfate de chrome, cumol, diméthyléther, acétate de méthyle, éther de méthyle, acide acétique, acide acétique anhydride, acide chloracétique, alcool gras, acide fluorhydrique, glycol d'éthyle, glycol butylique, glycol propylique, glycérine, lessive glycinée, eau glycinée, urée, artificielle (carbamide), hexaméthylènediamine, vinaigre de bois, alcool isopropyle, chlorate de potassium, lessive d'hypochlorite, nitrate d'hypochlorite, dioxyde de carbone, comprimé, liquéfié, créosol, phénol, carbonate de magnésium, mélamine, acétate de sodium, chlorate de sodium, fluorure de sodium, formiate de sodium, nitrate de sodium, phosphate de sodium, sulfite de sodium, sulfure de sodium, anhydride d'acide phtalique, charbon de cornue, suie, sulfure de carbone, silicium, carbure de silicium, alcool, dénaturé, azote, comprimé, liquéfié, styrène, trichloréthylène, matières premières de lavage, hydrogène	-	-	S	
8192	Chlorure de calcium, cyanamide de calcium, chlore, liquéfié (lessive de chlore), oxyde de fer, sulfate de fer, potasse caustique, lessive de potassium, carbonate de potassium, silicate de potassium (verre soluble), lessive de sulfate de potassium, potasse, sulfate de magnésium (epsomite), sulfate manganique, méthanol (alcool de bois), alcool méthylique, bicarbonate de sodium, bisulfate de sodium, nitrite de sodium, lessive de nitrite de sodium, silicate de sodium (verre soluble), liqueur de labarraque, acide phosphorique, acide nitrique, déchets d'acide nitrique, acide chlorhydrique, déchets d'acide chlorhydrique, soufre purifié, dioxyde de soufre, acides soufrés, oxyde de zinc, sulfate de zinc	-	-	S	
8193	Chlorure de potassium	-	-	S	
8199	Autres substances chimiques de base, par ex. alcool pur (esprit de vin), chlorure d'ammonium (ammoniacque), chlorobenzène, sel cyanogène, durcisseur pour le fer, l'acier, monochlorobenzène, orthoxylol, paraxylol, substances radioactives, dioxyde de titane, par ex. rutile artificiel non spécifié	-	-	S	
Remarques : 8) si solide : B si lessive : A					

1	2	3	4	5	6
N° de marchandises	Catégories de marchandises	Déversement dans la voie d'eau	Dépôt auprès des stations de réception pour		Remarques
			le réseau d'assainissement	un traitement spécial	
82	OXYDE D'ALUMINIUM, HYDROXYDE D'ALUMINIUM				
820	Oxyde d'aluminium, hydroxyde d'aluminium				
8201	Oxyde d'aluminium	B	-		
8202	Hydroxyde d'aluminium (hydrate d'alumine)	B	-		
83	BENZENE, GOUDRONS ET SUBSTANCES SIMILAIRES PRODUITES PAR DISTILLATION				
831	Benzène				
8310	Benzène	-	-	S	
839	Poix, goudrons, huiles de goudron et substances similaires produites par distillation				
8391	Nitrobenzène, produits à base de benzène, non spécifiés	-	-	S	
8392	Huiles et autres dérivés de goudrons de houille, par ex. anthracène, boues d'anthracène, decalin, naphthalène, raffiné, tétralène, xylénol, white spirit, toluol, xylol	-	-	S	
8393	Poix et brais dérivés du goudron de houille et d'autres goudrons minéraux, par ex. brais de lignite, brais végétaux, brais minéraux, poix de pétrole, brais de houille, brais, poix de tourbe, brais de tourbe	-	-	S	4)
8394	Coke de poix et coke de goudron dérivés du goudron de houille et d'autres goudrons minéraux, par ex. coke de goudron dérivé de la lignite, coke de poix dérivé de la houille, coke de goudron dérivé de la houille, coke de goudron	-	-	S	4)
8395	Matière d'épuration de gaz	-	-	S	
8396	Goudron dérivé de la houille, de la lignite et de la tourbe, goudron de bois, huile de goudron de bois, par ex. huile d'imprégnation, carbolinum, huile de créosote, goudron minéral, naphthalène, brut	-	-	S	
8399	Autres produits de distillation, par ex. résidus d'huiles lourdes dérivées du goudron de lignite et de houille	-	-	S	
84	CELLULOSE ET VIEUX PAPIERS				
841	Pâte de râperie mécanique et pâte chimique (pâte mécanique), cellulose				
8410	Sciure de bois, cellulose de bois, cellulose, déchets de cellulose	A	-		
842	Vieux papiers et déchets de papier				
8420	Vieux papiers, vieux cartons	A	-		
89	AUTRES MATIERES CHIMIQUES (y compris amidons)				
891	Matières plastiques				
8910	Résines artificielles, colles à résine, déchets de matières plastiques, matières premières de matières plastiques non spécifiées, polymérisation d'acrylonitrile, de butadiène, de styrène, polyester, acétate de polyvinyle, chlorure de polyvinyle, chlorure vinylique	-	-	S	4)
892	Produits pour teintures, tannage et colorants				
8921	Produits pour teinture, colorants, vernis, par ex. oxydes ferreux pour la fabrication de colorants, masses d'émail, terres colorantes, préparées, lithopone, oxyde de plomb rouge, oxyde de zinc	-	-	S	
8922	Mastic	-	-	S	
8923	Tanins, concentrés, et extraits de tanins	-	-	S	
Remarques : 4) S : Déversement sur stock à terre					

1	2	3	4	5	6
N° de marchandises	Catégories de marchandises	Déversement dans la voie d'eau	Dépôt auprès des stations de réception pour		Remarques
			le réseau d'assainissement	un traitement spécial	
893	Produits pharmaceutiques, huiles essentielles, produits de nettoyage et de soins du corps				
8930	Produits pharmaceutiques (médicaments) et cosmétiques, produits d'entretien, savon, lessive et lessive en poudre	-	A	S	17)
894	Munitions et explosifs				
8940	Munitions et explosifs	-	-	S	
895	Amidon et gluten				
8950	Amidon humide, fécule de pomme de terre, amidons, produits amidonnants, colles (gluten)	-	A		
896	Autres matières chimiques				
8961	Déchets de fils, fibres et filets chimiques, de plastiques, même moussés ou thermoplastiques non spécifiés, déchets de mélanges sulfonitriques d'acide de soufre et de nitrate, déchets et chutes de charbon à électrodes, masses comprimées à base de carbone	-	-	S	
8962	Déchets et résidus de l'industrie chimique, de l'industrie du verre, contenant de l'oxyde de fer, lessive résiduelle à sulfites	-	-	S	
8963	Acétone, acétate d'éthyle, chlorure d'éthyle, éthyle glycol, alcool butylique, acétate de butyle, glycol de butyle, hydrocarbures chlorés, non spécifiés, paraffine chlorée, chloroforme (trichlorométhane), dextrine (amidon soluble) dichloréthylène, anticalcaire pour la préparation du cuir, glycol, non spécifié, graphite, produits de graphite, mélanges de durcisseurs pour matières plastiques, hexachloréthane, cire à câble, gluten, solvants, chlorure de méthyle, glycol de méthyle, chlorure de méthylène, tétrachloréthylène, produits pour la protection des plantes non spécifiés, acétate de propyle, glycol de propyle, tallol, produits de tallol, huile de térébenthine, tétrachlorobenzène, tétrachlorure de carbone, trichlorobenzène, mélanges d'adouçissants pour matières plastiques	-	-	S	
8969	Chloroéthane, créosote, produits chimiques et dérivés non spécifiés	-	-	S	
Remarques : 17) si produits pharmaceutiques (médicaments) : S					

1	2	3	4	5	6
N° de marchandises	Catégories de marchandises	Déversement dans la voie d'eau	Dépôt auprès des stations de réception pour		Remarques
			le réseau d'assainissement	un traitement spécial	
94	ARTICLES METALLIQUES				
941	Eléments de construction finis et constructions en métal				
9411	Baraques, hangars, tribunes en métal, fenêtres et pièces de fenêtres, mâts, portails, encadrements de portails, portes et encadrements de porte en métal	-	-		
9412	Constructions, éléments de construction en métal	-	-		
949	Autres articles manufacturés en métal				
9491	Articles en tôle, boulons, boîtes, fil métallique, articles en fer, même avec installation électrique, ressorts en acier, récipients et bouteilles en acier pour le transport de gaz comprimés ou liquéfiés, articles en fonte, appareils ménagers en fonte, en tôle d'acier, bidons, baquets, vis et écrous, fil à souder, outils, articles en acier non spécifiés	-	-		
9492	Ancre pour bateaux, treillis soudés, treillis de fil, fil d'acier, treillis en fil d'acier, pointes métalliques, récipients et fûts en fer, moules en fonte, en acier, chaudrons, chaînes, clous, rivets, fil de fer barbelé, treillis en acier	-	-		
9493	Treillis métalliques en béton, (treillis métalliques avec épandage de particules de béton)	-	-		
95	VERRE, VERRERIE, PRODUITS CERAMIQUES ET AUTRES PRODUITS MINERAUX				
951	Verre				
9511	Verre à vitres, verre plat, verre flotté, briques en verre, tuiles en verre, carreaux en verre, verre isolant, verre feuilleté, verre brut	-	-		
9512	Verre moulu, débris de verre, tessons de verre	A	-		
952	Verrerie, poteries et autres produits minéraux manufacturés				
9521	Produits en amiante par ex. joints, plaques de filtre, feutre, carton, vêtements de protection	-	-		
9522	Articles en verre par ex. bouteilles, ballons, vaisselle, verre coulé, bâtons en verre	-	-		
9523	Articles en céramique par ex. moules en argile ou en grès, poterie	-	-		
9529	Autres articles minéraux manufacturés, finis ou semi-finis non spécifiés	-	-		
96	CUIRS, TEXTILES, HABILLEMENT				
961	Cuir, articles manufacturés en cuir ou en peau				
9610	Pelages, peaux, cuirs, fourrures	-	-		
962	Fils, tissus, articles textiles, et produits connexes				
9620	Fils et fibres chimiques, fils et fibres végétaux, animaux, en laine, feutre, articles en feutre, tissus et étoffes, sacs en jute, bâches, articles de corderie, tapis, ouate	-	-		
963	Vêtements, chaussures, articles de voyage				
9630	Vêtements, articles de cuir, pelleterie, textiles	-	-		
Remarques :					

1	2	3	4	5	6
N° de marchandises	Catégories de marchandises	Déversement dans la voie d'eau	Dépôt auprès des stations de réception pour		Remarques
			le réseau d'assainissement	un traitement spécial	
97	AUTRES PRODUITS MANUFACTURES				
971	Produits en caoutchouc				
9710	Revêtements de sol, pneus, gutta-percha travaillé, tubes, mousse en caoutchouc	-	-		
972	Papier et carton				
9721	Feutre bitume, papier ou carton bitumé, carton bitumé pour toiture, carton feutre, feutre goudronné, papier ou carton goudronné	-	A		
9722	Carton gris, papier peint, parchemin végétal, carton ondulé, ouate de cellulose	-	A		
9723	Papier kraft, papier d'emballage, papier en rouleaux, papier journal	-	A		
973	Papier et carton				
9730	Articles en papier et carton	-	A		
974	Imprimés				
9740	Livres, journaux, imprimés non spécifiés	-	-		
975	Meubles et articles d'ameublement				
9750	Meubles et pièces de meubles ainsi que les articles d'ameublement non spécifiés	-	-		
976	Produits en bois et en liège				
9760	Baraques, maisons, hangars, tribunes en bois, parties de construction en bois (constructions en bois), fûts, fenêtres et leurs parties, frises, placage, panneaux de fibres durcis, appareils ménagers, pavés, plaques, lames ou rubans préparés (par ex. pour paniers, boîtes etc.), laine de bois, contreplaqué, supports en bois, articles en liège	-	-		
979	Autres produits manufacturés				
9790	Appareils, instruments y compris accessoires et pièces détachées destinées à un usage chimique, médical, physique, brosses, vannerie et empaillages, objets en matières synthétiques, instruments de musique, sanitaires	-	-		
99	MARCHANDISES SPECIALES (y compris marchandises de groupage et colis)				
991	Emballages usagés, matériaux d'emballage				
9910	Conteneurs usagés, rouleaux pour câbles usagés, emballages vides usagés, palettes usagées, véhicules vides usagés (par ex. trailers, châssis), autres matériaux d'emballage non spécifiés	-	-		
992	Matériel d'entreprise de construction, matériel de cirque, et apparentés				
9920	Matériel de construction et d'exposition usagé	-	-		
999	Marchandises de groupage et colis, marchandises qu'il est impossible de classer selon leur nature				
9991	Armes, y compris accessoires et pièces détachées	-	-		
9999	Marchandises non spécifiées	-	-		
Remarques :					

Appendice IV du Règlement d'application

- Modèle -

Attestation de déchargement

Destinataire de la cargaison / Installation de manutention

.....
.....
(Adresse)

1. Nous avons déchargé du bateau (nom et n° officiel de bateau)
Cales/Citernes n°
2. kg ou l (catégorie et n° des marchandises selon l'appendice III du Règlement d'application)
(quantité)
3. Annonce le (Date) (heure)
4. Déchargement commencé le (Date) (heure)
5. Déchargement terminé le (Date) (heure)

Les cales/citernes n°

6. n'ont pas été débarrassées des cargaisons restantes étant donné que selon la déclaration du conducteur le bateau effectue des transports exclusifs ;
7. ont été balayées/asséchées (standard de déchargement A en vertu de l'appendice III du Règlement d'application) ;
8. ont été aspirées (standard de déchargement B en vertu de l'appendice III du Règlement d'application) ;
9. ont été lavées.
10. Les cargaisons restantes et les résidus de manutention ont été pris en charge.

Les eaux de lavage / eaux de ballastage / eaux de précipitations des cales / citernes mentionnées ci-dessus

11. peuvent être déversées dans l'eau conformément à l'appendice III du Règlement d'application ;
12. ont été prises en charges ;
13. doivent être déposées auprès de la station de réception mandatée par nous, qui délivrera une attestation spéciale certifiant ce dépôt ;
14. doivent être déposées conformément aux stipulations du contrat de transport.
15. Lieu, (Date) (Cachet) (Signature)

Confirmation du conducteur

16. Les données figurant sous les n°s 1 à 14 sont confirmées.
17. Observations :
-
.....
(Nom en capitales d'imprimerie et signature du conducteur)

Station de réception

.....
.....
(Adresse)

Attestation de dépôt

seulement si le numéro 13 ou 14 ci-dessus est marqué d'une croix

18. Le dépôt d'environ m³ d'eaux de lavage/eaux de ballastage/eaux de précipitations est attesté.
19. Une attestation spéciale relative au dépôt a été délivrée au conducteur.
20. Lieu, (Date) (Cachet) (Signature)

Cocher la case qui convient

Appendice V
du Règlement d'application

**Valeurs limites et de contrôle pour les
stations d'épuration à bord de bateaux à passagers**

Les stations d'épuration à bord de bateaux à passagers doivent répondre au minimum aux conditions suivantes :

1. Lors de l'agrément du type les valeurs limites suivantes doivent être respectées :

Paramètre	Concentration en oxygène	Echantillon d'essai
Demande biochimique en oxygène (DBO ₅)	25 mg/l	Mélange de 24 h homogénéisé
ISO N5815 de 1981	40 mg/l	Ponctuel, homogénéisé
Demande chimique en oxygène (DCO ₅)	125 mg/l	Mélange de 24 h homogénéisé
ISO N6060 de 1986	180 mg/l	Ponctuel, homogénéisé

Les Etats contractants peuvent utiliser des méthodes équivalentes.

2. En service les valeurs limites suivantes doivent être respectées :

Paramètre	Concentration en oxygène	Echantillon d'essai
Demande biochimique en oxygène (DBO ₅) ISO N5815 de 1981	40 mg/l	Ponctuel, homogénéisé
Demande chimique en oxygène (DCO ₅) ISO N6060 de 1986	180 mg/l	Ponctuel, homogénéisé

Les Etats contractants peuvent utiliser des méthodes équivalentes.
La valeur est à respecter dans l'échantillon d'essai ponctuel.

3. Les procédés chimico-mécaniques avec utilisation de produits chlorés ne sont pas admis.
4. Les dispositions nécessaires doivent être prises pour le stockage et la conservation des boues de curage.